

Costruzione banchi sega
spaccalegna idraulici

Rosselli

*Construction of Bench Saws and
Hydraulic Wood Splitting
Equipment*

Libretto uso e manutenzione

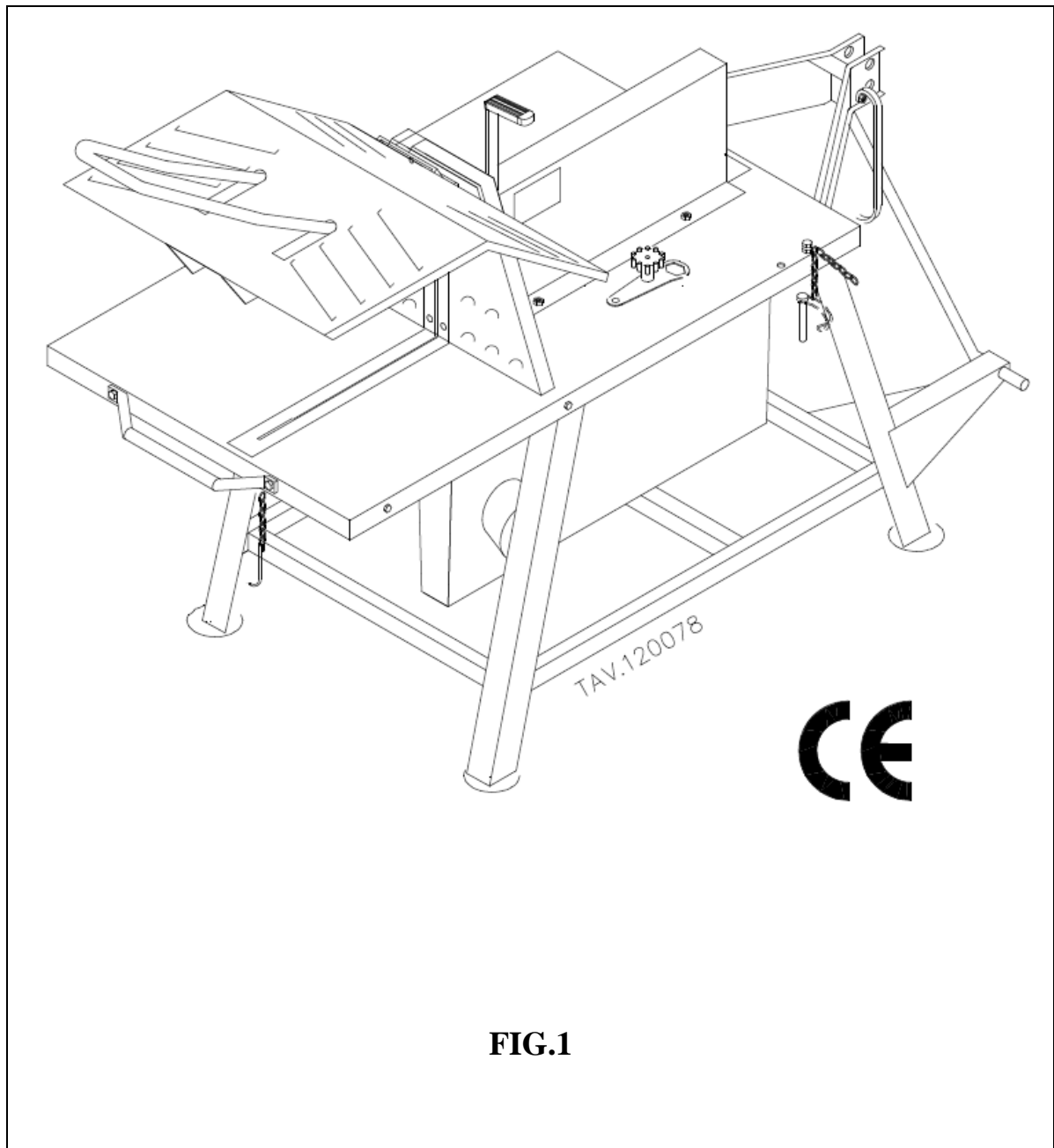
Instruction and Maintenance Booklet

**BANCO SEGA A PIANO SCORREVOLE
SLIDING BENCH SAW**

MODELLO

MODELS

**SPEEDY 700R
SPEEDY 700R 2PTO**



Versione xv

LINGUA ORIGINALE ITALIANO
TRANSLATED FROM ITALIAN TO ENGLISH

Rosselli, La ringrazia di aver acquistato un prodotto della sua gamma e La invita alla lettura del presente libretto.

All'interno, troverà tutte le informazioni necessarie per un corretto utilizzo della macchina acquistata; si prega pertanto l'utente di seguire attentamente le avvertenze contenute e leggerlo in ogni sua parte. Si prega inoltre di conservare il libretto in luogo adatto a mantenerlo inalterato.

Il contenuto di questo manuale può essere modificato senza preavviso, nè ulteriori obblighi, al fine di includere variazioni e miglioramenti alle unità già inviate.

E' vietata la riproduzione o la traduzione di qualsiasi parte di questo libretto senza preavviso scritto del proprietario.

Indice generale:

Capitolo	Descrizione	Pagina
1.	Introduzione.....	4
2.	Caratteristiche tecniche Generali.....	4
3.	Avvertenze generali.....	5
3.1	Alimentazione.....	5-6
3.2	Norme di lavoro per l'operatore.....	7
3.3	Arresto della macchina.....	8
3.4	Trasporto e movimentazione.....	9
3.5	Primo utilizzo e manutenzione periodica.....	10
4.	Avviamento e Messa in marcia.....	11
4.1	Installazione e controlli preliminari.....	11
4.2	Modalità per la messa in marcia per SPEEDY 700R e SPEEDY 700R 2PTO	11
5.	Norme generali di utilizzo.....	12
5.1	Modalità d'uso.....	12
5.2	Avvertenze particolari.....	12
5.3	Fine lavoro.....	12-13
6.	Manutenzione.....	13
6.1	Manutenzione generale.....	13-14
6.2	Sostituzione del disco di taglio.....	14
6.3	Sostituzione del cavo di azionamento.....	15
6.4	Sostituzione del freno dal dispositivo di sicurezza.....	15-16
6.5	Tensionamento delle cinghie.....	17
6.6	Sostituzione dei listelli di guida tavolo e listello protezione.....	18
6.7	Ricambi.....	19
6.8	Garanzia.....	19
7.	Marchi e certificazioni.....	19
8.	Disegno esploso.....	36-38-40
9.	Ricambi ed accessori.....	37-39-41
10.	Descrizione ed utilizzo degli optional.....	42-43
11.	Descrizione adesivi.....	44-45
12.	Listelli di ricambio.....	46
	Dichiarazione di conformità.....	47

Rosselli thanks you for buying one of the products of our range and kindly invite you to read this booklet. You will find all the information you require for the correct use of the product you have purchased. We would ask you to take a special notice of the safety and of the other warnings and to read the whole booklet carefully.

You should in any case keep this booklet in a safe place which is also convenient for easy reference. We reserve the right to change the contents of this booklet without notice or without incurring additional liability for the purpose of making changes to, and improving the performance of products already delivered. It is forbidden to reproduce or translate this booklet without the prior written permission of the owner.

Contents:

Chapter	Description	Page
1.	<i>Introduction.....</i>	20
2.	<i>General Technical Characteristics.....</i>	20
3.	<i>General Warnings and Notices.....</i>	21
3.1	<i>Power Supply.....</i>	21-22
3.2	<i>Working Rules for Operator.....</i>	23
3.3	<i>Stop the machine.....</i>	24
3.4	<i>Transport and handling.....</i>	25
3.5	<i>Start-up and periodic maintenance.....</i>	26
4.	<i>Starting Operations.....</i>	27
4.1	<i>Installation, Preliminary Checks.....</i>	27
4.2	<i>Starting up for Model SPEEDY 700R and SPEEDY 700R 2PTO....</i>	27
5.	<i>General Rules of Use.....</i>	28
5.1	<i>Methods of Use.....</i>	28
5.2	<i>Special Warnings.....</i>	28
5.3	<i>Finishing Operations.....</i>	28-29
6.	<i>Maintenance.....</i>	29
6.1	<i>General Maintenance.....</i>	29-30
6.2	<i>Replacement of cutting disk.....</i>	30
6.3	<i>Replacement of disconnection cable.....</i>	31
6.4	<i>Brake replacement from the safety device.....</i>	31-32
6.5	<i>Belts tension.....</i>	33
6.6	<i>Replacing the driving table and batten strips protection...</i>	34
6.7	<i>Spare parts.....</i>	35
6.8	<i>Warranty.....</i>	35
7.	<i>Marks and Certifications.....</i>	35
8.	<i>Description and optional use.....</i>	36-38-40
9.	<i>Exploded diagram of machine.....</i>	37-39-41
10.	<i>Spare parts and accessories.....</i>	42-43
11.	<i>Description of self-sticking.....</i>	44-45
12.	<i>Replacement Strips.....</i>	46
	<i>Declaration of conformity</i>	47

ENGLISH

1. INTRODUZIONE

La macchina descritta è un banco sega e serve per tagliare ceppi o pali di legno in pezzi adatti all'utilizzo di legna da ardere.

Il taglio del legno deve essere eseguito solo in senso trasversale, e non in senso longitudinale.

Il tavolo di lavoro è di forma tale da permettere solo il taglio trasversale.

2. CARATTERISTICHE TECNICHE GENERALI

Descrizione	unità misura	valori
Dimensioni piano di lavoro	mm	1350 x 800
Diametro disco	mm	700
Diametro foro del disco	mm	30
Profondità utile di taglio	mm	245
Materiale lavorabile		Legno
Valori di rumorosità residua per macchina in lavoro (misurazione effettuata in conformità EN ISO 3746:1995) (Incertezza associata K = 4 dB)		
Livello potenza acustica (L _{WA})	dB	111,8
Pressione acustica sul posto di lavoro (L _{pA})	dB(A)	95,45
Valori di polveri prodotte per macchina in lavoro		
a 0 C° e 760 mm/Hg.....	mg./Nm ³	25,5

“ I valori citati sono livelli di emissione e non sono necessariamente livelli di lavoro sicuri. Nonostante esista una correlazione tra livelli di emissione e di esposizione, ciò non può essere utilizzato in modo affidabile per determinare se sono richieste o meno ulteriori precauzioni. I fattori che influenzano il livello di esposizione attuale della forza lavoro includono le caratteristiche dell'ambiente di lavoro, le altre sorgenti di rumore ecc., cioè il numero di macchine e di altri processi adiacenti. Inoltre il livello di esposizione consentito può variare da Paese a Paese. Tuttavia queste informazioni consentono all' utilizzatore della macchina di effettuare una migliore valutazione del pericolo e del rischio”.

CARATTERISTICHE TECNICHE SPEEDY 700R

Dimensioni di ingombro: ALTEZZA	mm	1230
Dimensioni di ingombro: LARGHEZZA	mm	900
Dimensioni di ingombro: LUNGHEZZA	mm	1900
Peso complessivo	Kg	155

CARATTERISTICHE TECNICHE SPEEDY 700R 2PTO

Dimensioni di ingombro: ALTEZZA	mm	1230
Dimensioni di ingombro: LARGHEZZA	mm	900
Dimensioni di ingombro: LUNGHEZZA	mm	1900
Peso complessivo	Kg	160

3 AVVERTENZE GENERALI

3.1 Alimentazione

(Tra parentesi si identificano i particolari come da disegno esploso paragrafo 9).

L'alimentazione della macchina deve essere effettuata secondo le istruzioni della Rosselli che, però, non è responsabile del collegamento. La sicurezza della macchina è efficace soltanto quando essa è correttamente collegata alla fonte di energia seguendo le seguenti istruzioni.

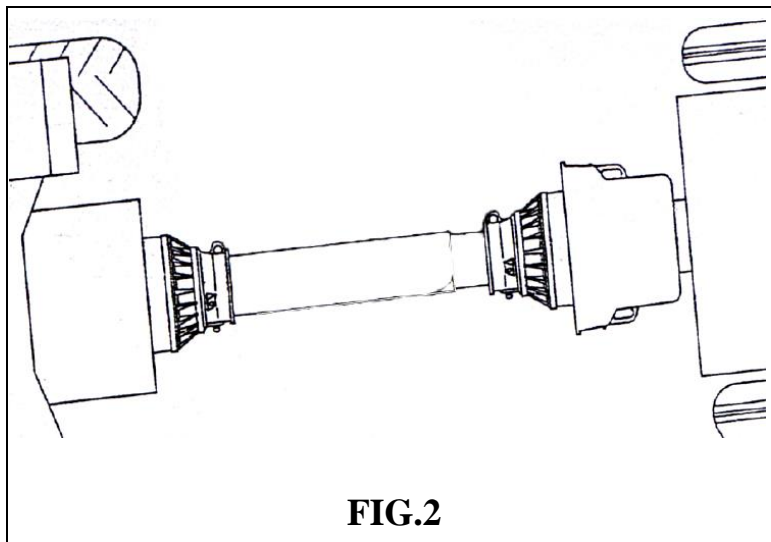


FIG.2

Prima di iniziare il lavoro (vedi figura 3 e 10), verificare che tutte le protezioni siano presenti ed efficaci. Eventuali componenti danneggiati o mancanti devono essere sostituiti con ricambi originali e correttamente installati. Collegare la macchina alle tre punte del trattore e fissare con le apposite spine (Pos.55)(Pos.57) del trattore (figura 11).

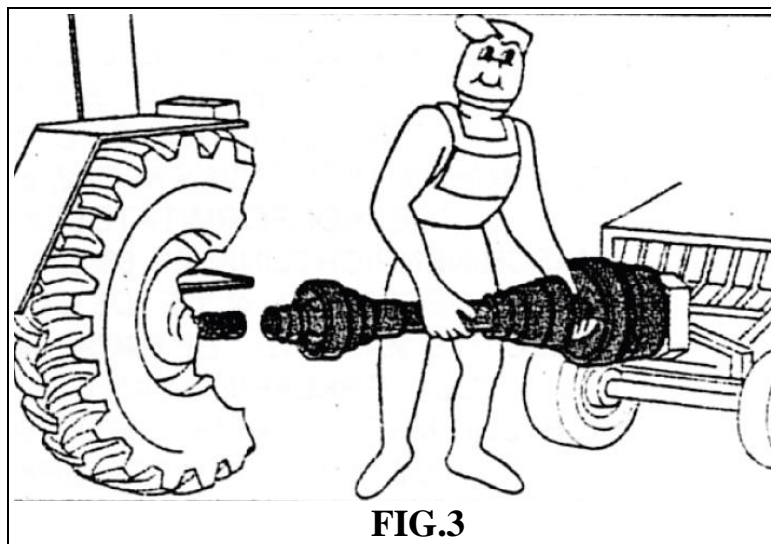


FIG.3

Collegare (fig. 3) l'albero cardanico prima alla macchina e dopodichè al trattore facendo bene attenzione che il perno che garantisce il bloccaggio dell'innesto sia nella giusta posizione e faccia il suo scatto. Il cardano deve essere fissato sull'alberino della macchina in modo che il pulsante a molla apposito ne garantisca il bloccaggio. La velocità di rotazione del cardano prodotta dal trattore deve essere di 540 giri/minuto e non superiore.

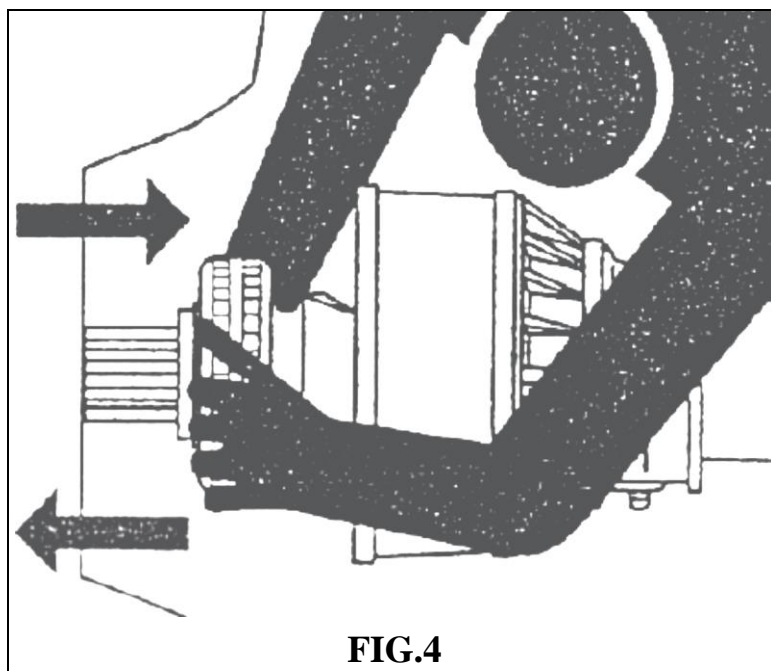


FIG.4

Usare il cardano compatibilmente alle dichiarazioni previste all'interno dello specifico libretto uso e manutenzione.

Utilizzare cardano di categoria B2.

Collegare al trattore tramite attacco a tre punti secondo norma ISO 730/3 per flangiatura terzo punto CAT.1.

Prima di iniziare il lavoro, verificare che la trasmissione cardanica e la contro cuffia (pos.104) siano correttamente fissate.

Non utilizzare contro cuffie danneggiate.

Non utilizzare la contro cuffia e l'albero cardanico come predellino.

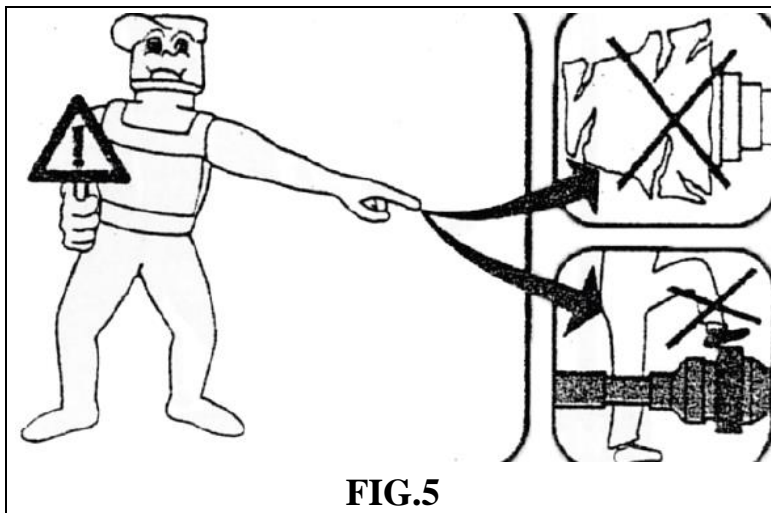


FIG.5

La contro cuffia deve sormontare la protezione dell'albero cardanico di almeno 50 mm.

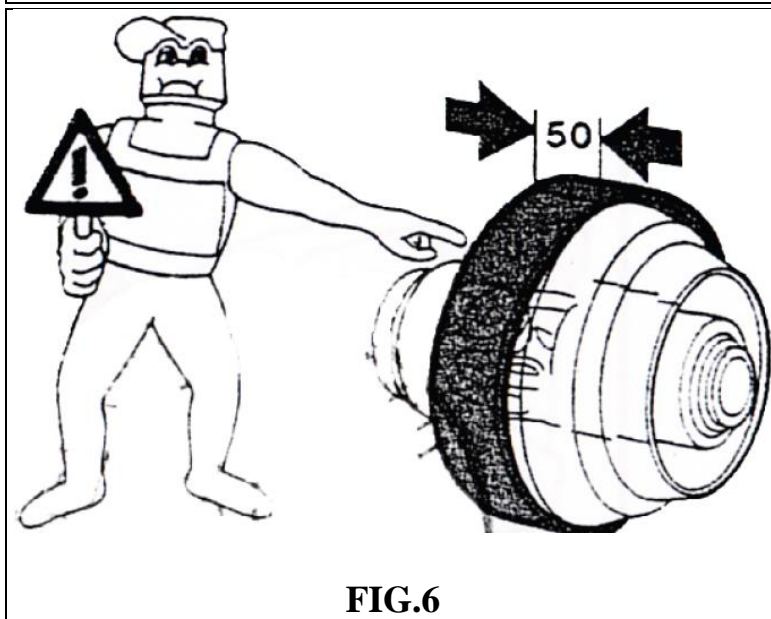


FIG.6

3.2 Norme di lavoro per l'operatore

Prima di utilizzare la macchina, occorre aver letto e compreso il presente manuale in tutte le sue parti. In caso di dubbi e perplessità non esitare a contattare il costruttore ROSSELLI.

- Non indossare abiti slacciati.
- Indossare sempre dispositivi di protezione individuali quali guanti, occhiali, otoprotettori e mascherine di protezione dalla polvere.
- Si raccomanda di non usare la macchina in ambiente poco illuminato.
- Tenere le mani sulla leva di bloccaggio (Pos.53) e sulla maniglia (Pos.10) come in figura 7 durante le operazioni di taglio. In ogni caso, tenere le mani lontano dagli organi in movimento.
- Chiudere il dispositivo di protezione del disco circolare di taglio mediante pressione sulla maniglia di bloccaggio (pos. 53), prima di iniziare la lavorazione.

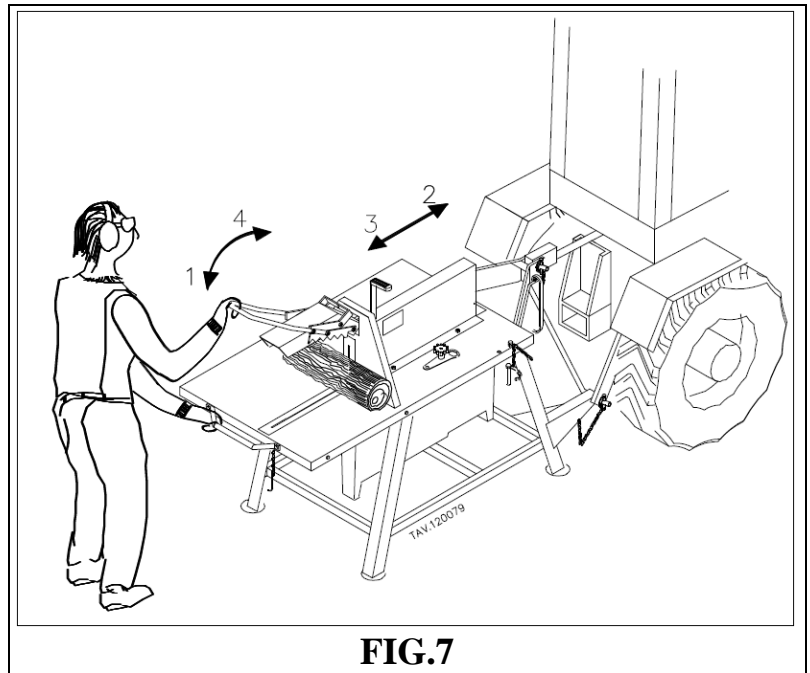


FIG.7

- Lasciare la maniglia solo alla fine della fase di taglio per lo scarico e carico della legna.
- Non effettuare riparazioni quando la macchina è in moto o quando è collegata al cardano.
- Occorre assicurarsi che il raggio d'azione dei piedi dell'operatore sia sempre libero da ogni intralcio ed ostacolo.
- Si raccomanda l'uso della macchina a persone adulte e responsabili ed in luogo inaccessibile ai bambini.
- La macchina è destinata all'uso di un solo operatore.
- Nel caso di presenza di più persone sul luogo di lavoro, si raccomanda di mantenere una opportuna distanza dall'operatore e dalla macchina al fine di evitare contatti casuali ed involontari con organi in movimento o residui di taglio.
- Conservare ed utilizzare la macchina secondo le indicazioni della norma CEI EN 60204-1 temperatura tra 5° e 40°C, umidità 70% e protetta da precipitazioni atmosferiche.
- **Non salire o appoggiare oggetti sulla cuffia di protezione per il cardano ricavata nel carter del banco sega.**
- Non lavare la macchina con acqua dopo l'uso, utilizzare un panno umido.
- Non utilizzare solventi per pulire la macchina.
- Nel caso di utilizzo di aria compressa nella pulizia da residui di taglio premunirsi di occhiali ermetici e mascherina per le vie respiratorie, controllare che non vi siano altre persone nell'area circostante il lavoro.
- Controllare il perfetto funzionamento dei leveraggi, sistemi di protezione e d'arresto della macchina.
- La macchina è destinata all'utilizzo esterno.
- **Non riarmare il disinnesto a presa di forza del trattore in rotazione.**

3.3 Arresto della macchina.

(Tra parentesi si identificano i particolari come da disegno esploso paragrafo 9). Per frenare la rotazione del disco del banco sega, utilizzare la disconnessione del cardano direttamente dal trattore. Non utilizzare la modalità di arresto istantaneo della presa di forza. Utilizzare la modalità di arresto che permette di fermare la rotazione del disco rallentando il numero di giri in modo progressivo, fino a fermare il disco. Utilizzare il freno di disconnessione del cardano presente sul banco sega solo se necessario.

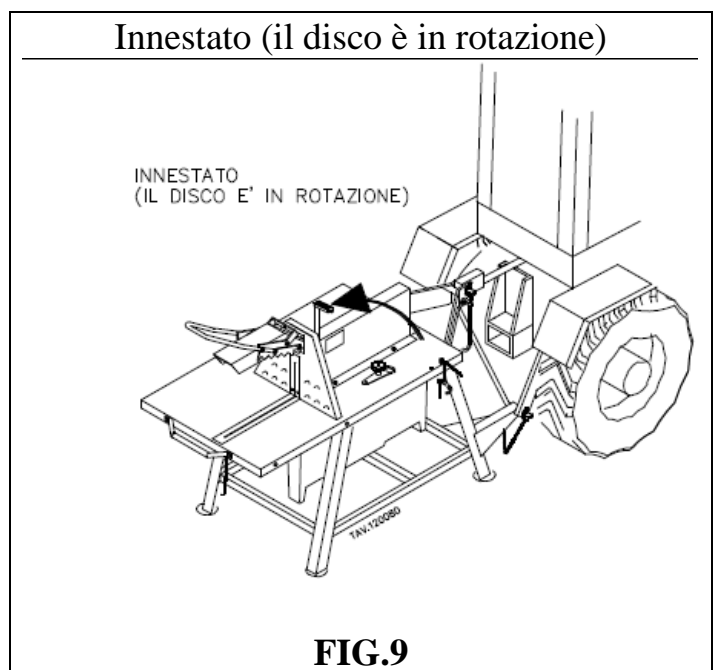
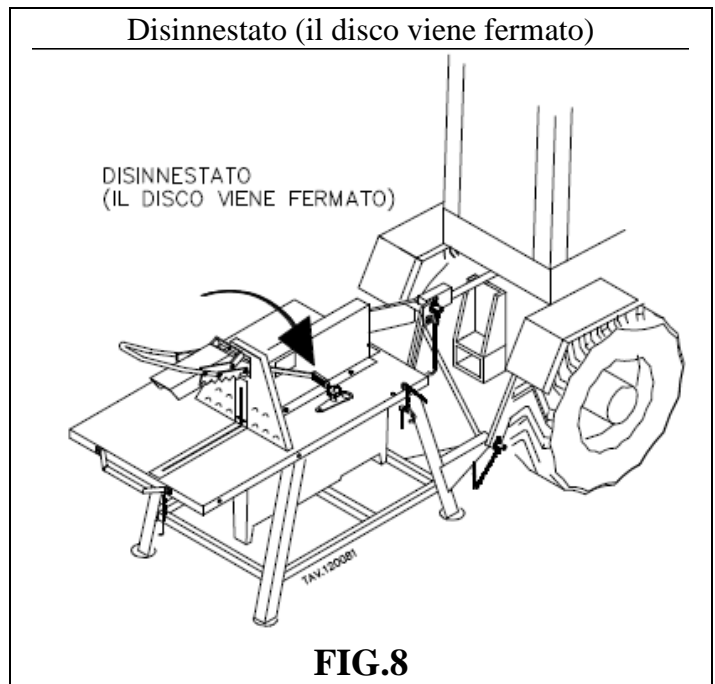
La macchina è fornita di disinnesto per fermare la rotazione del disco. Nel caso si debba fermare la rotazione del disco (Fig.8 e 9) spingere la leva (Pos.29) con all'estremità la manopola (Pos.28) verso il retro della macchina, la macchina disinserirà la trasmissione del moto al disco, il quale si fermerà entro dieci secondi mentre l'albero di trasmissione dal trattore alla macchina rimarrà in movimento.

Nel caso la macchina impieghi più di dieci secondi dal momento in cui si disinnesta la trasmissione, occorre contattare il costruttore Rosselli.

Il riarmo del disinnesto deve avvenire a presa di forza del trattore NON in rotazione.

Per riarmare il disinnesto disinserire la rotazione della presa di forza dal trattore e tirare la leva (Pos.29) (Fig.9) di disinnesto verso la parte anteriore della macchina fino a fine corsa.

Il cavo in caso di usura o di danneggiamento v'è sostituito seguendo le indicazioni del paragrafo 6.3.



3.4 Trasporto e movimentazione.

(Tra parentesi si identificano i particolari come da disegno esploso paragrafo 9). Prima di eseguire operazioni di trasporto della macchina assicurarsi di aver bloccato (FIG.17) il movimento del piano scorrevole tramite l'apposita spina elastica (Pos.58) e la leva di bloccaggio del legno (Pos.53) tramite il gancio fissato sulla catena (Pos.13) allo scopo di evitare danneggiamenti alle parti mobili della macchina.

Per trasportare la macchina si possono adottare vari metodi:

- Trasportare la macchina con l'ausilio di un trattore agganciato alla stessa tramite le tre punte.

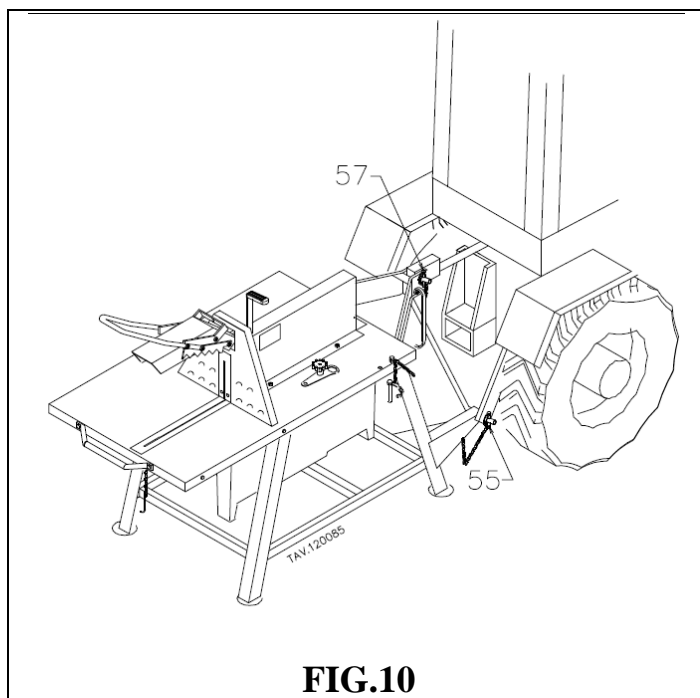


FIG.10

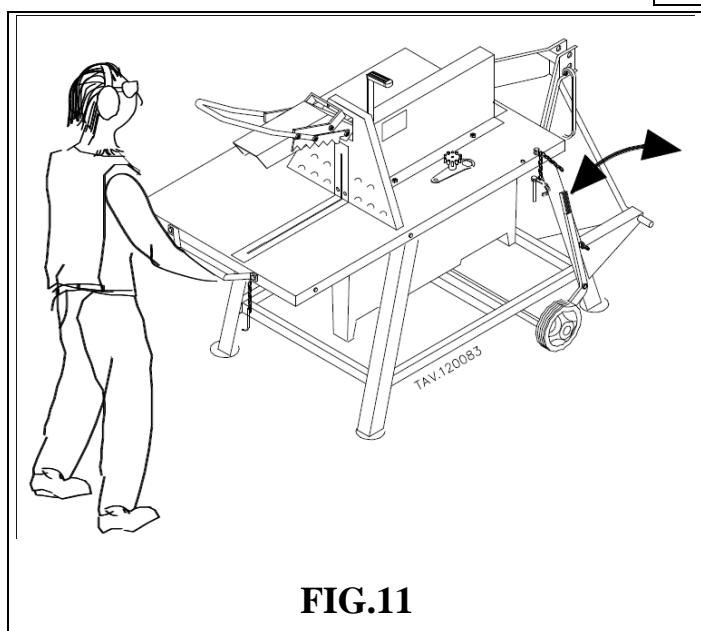


FIG.11

Se il cardano viene lasciato inserito alla macchina, appoggiare l'estremità che era collegata al trattore all'apposito supporto (Pos.56) del cardano sull'attacco a tre punte.

- Un operatore può trasportarla usando le ruote (vedi capitolo 8) (FIG.11) che vengono fornite come optional.

Per caricarla e scaricarla da mezzi di trasporto tramite muletti sollevarla da sotto le traversine come da figura 12 con le forche il più aperte possibile.

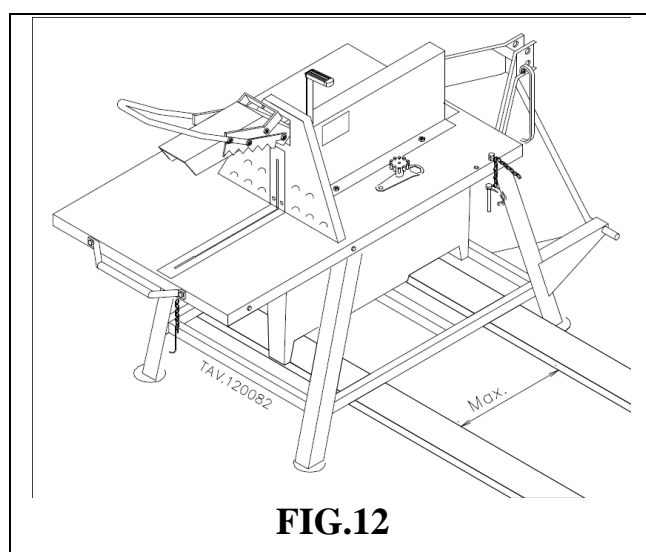


FIG.12

3.5 Primo utilizzo e manutenzione periodica.

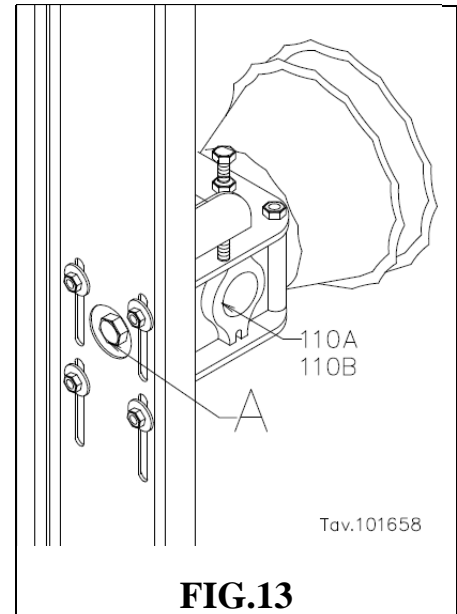
(Tra parentesi si identificano i particolari come da disegno esploso paragrafo 9).

Verificare periodicamente il livello dell'olio svitando il tappo a macchina in posizione di normale utilizzo ed eventualmente rabboccare facendo in modo che l'olio rimanga all'altezza del tappo (FIG.13) (Pos. A).

Cambiare l'olio ogni 500 ore di utilizzo sostituendolo con altro del tipo OLIO SAE 90.

Attenersi alle disposizioni ecologiche previste nel paese di utilizzo per quanto concerne l'uso e lo smaltimento degli oli.

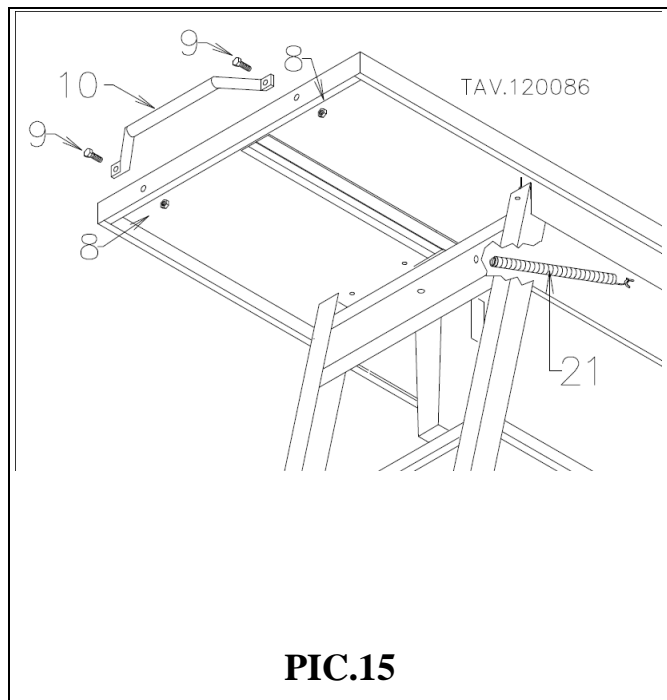
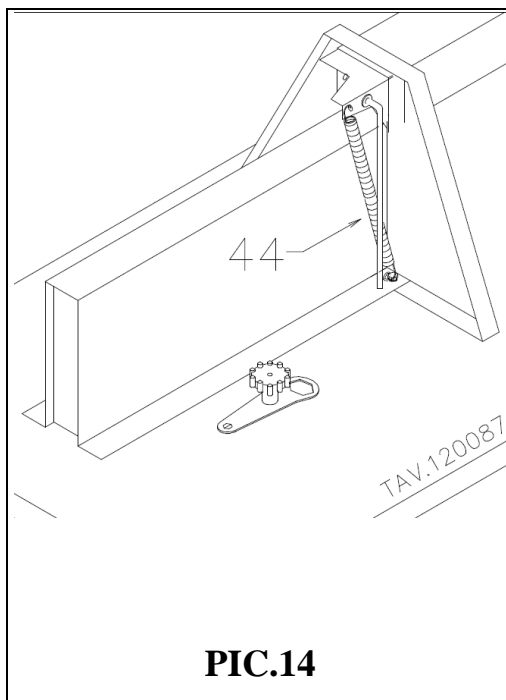
Per esigenze di spedizione la macchina può presentare alcuni particolari da assemblare, di cui la maniglia e le molle.



La maniglia (Pos.10) (Fig.15) all'atto della vendita si trova generalmente nastrata con le molle sulla traversina anteriore della macchina e deve essere collocata sull'estremità anteriore del tavolo scorrevole che presenta due fori in cui avvitare la stessa tramite le due viti e i due dadi con cui viene fornita.

La molla corta (Pos.44) (Fig.14) deve essere montata nel foro all'estremità della leva portagriffe (Pos.50) e con l'altra parte tirando verso l'alto la leva portagriffe sull'anello dietro alla protezione superiore.

La molla lunga (Pos.14) deve essere montata dalla parte del rampino corto nel gancio sotto al telaio scorrevole (Pos.18) (Fig.15) e con l'altra estremità nel foro sulla traversina superiore anteriore, una volta montata il piano scorrevole attraverso una leggera pressione sulla leva delle griffe tornerà automaticamente alla posizione di carico.



4.1 Installazione e controlli preliminari

(Tra parentesi si identificano i particolari come da disegno esploso paragrafo 9).

Durante il trasporto della macchina sul posto di lavoro, assicurarsi che la leva di bloccaggio (pos. 53 dell'elenco ricambi) sia tenuta ferma tramite il gancio apposito (pos.13). Inoltre il piano scorrevole deve essere bloccato dalla spina posteriore (pos.58) fissata alla catena, allo scopo di evitare danneggiamenti alle parti mobili della macchina.

Se il cardano viene lasciato innestato alla macchina durante il trasporto,provvedere ad appoggiarlo sul gancio (pos.56)(FIG.20) ricavato sull'attacco a tre punte per evitare eventuali danneggiamenti. Prima di effettuare l'innesto con l'albero cardanico e di avviare la macchina, sono necessarie le seguenti operazioni preliminari:

1. Collocare la macchina su un piano ben stabile e orizzontale al fine di assicurare un appoggio ottimale.
2. Controllare che il disco di taglio sia in buone condizioni di affilatura.
3. Controllare che il dado (pos.67) che fissa il disco di taglio (pos.69) tra le flange (pos. 68 e 70) sia serrato in modo sufficiente per garantire il bloccaggio del disco stesso.

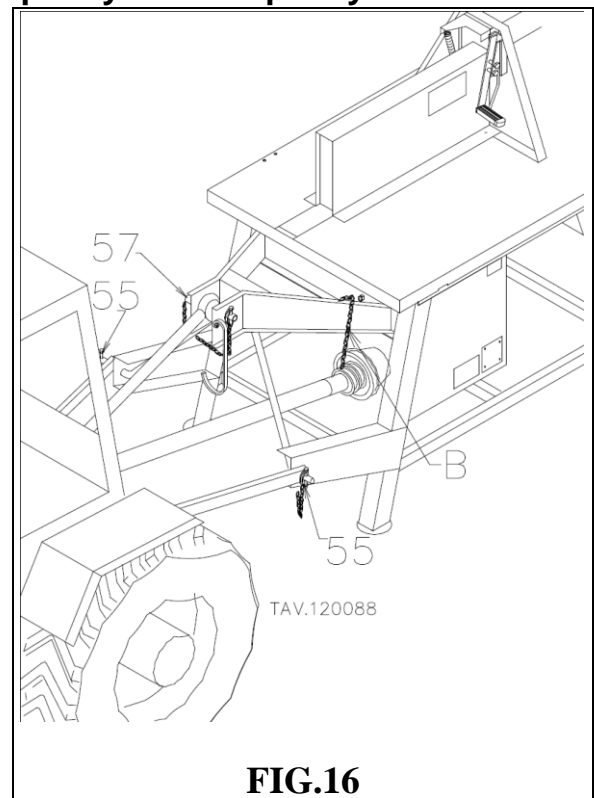
4.2 Modalità per la messa in marcia per Speedy700R e Speedy700R 2PTO

(Tra parentesi si identificano i particolari come da disegno esploso paragrafo 9).

1. Collegare la macchina alle tre punte del trattore e fissare con le apposite spine (pos.55 e 57) del trattore come illustrato in figura 16.
2. Collegare l'albero cardanico prima alla macchina e dopodichè al trattore facendo bene attenzione che il perno che garantisce il bloccaggio dell'innesto sia nella giusta posizione e faccia il suo scatto. Fissare la catena (Pos.B) del cardano alla struttura del banco in modo che non permetta la rotazione della protezione del cardano stesso.
3. Controllare che la leva di disinnesto (Pos.29) sia in posizione di rotazione del disco con la manopola verso la postazione di lavoro dell'operatore e nel caso sia disinnestata provvedere al suo innesto tirando la leva (FIG.9).

Non riarmare il disinnesto a presa di forza del trattore in rotazione.

4. Per avviare la macchina accendere il trattore e attivare la presa di forza.
5. Giri in entrata alla presa di forza : obbligatorio 540 giri/minuto.



5 NORME GENERALI DI UTILIZZO

5.1 Modalità d'uso

(Tra parentesi si identificano i particolari come da disegno esploso paragrafo 9).

Dopo aver predisposto la macchina al normale funzionamento, (vedi cap. 4), si può procedere al suo utilizzo. La macchina è adatta ad effettuare il taglio di legna da ardere su pezzi di lunghezza contenuta (**Si consiglia di mantenere la lunghezza totale del pezzo, inferiore a 2m o 100kg, da tagliare o, comunque, di far attenzione a non compromettere la stabilità della macchina**) e di diametro superiore a (7 cm) sette centimetri. Il diametro massimo deve essere di 24,5 centimetri.

Le fasi da seguire sono le seguenti:

1. Depositare il tronco sul banco di lavoro con disco da taglio non in movimento.
2. Assicurarsi della stabilità della macchina, quindi accendere il trattore ed attivare la presa di forza dal trattore.
3. L'operatore, dotato di guanti, otoprotettivi, occhiali di protezione e mascherina, aziona l'impugnatura delle griffe (pos.53) con una mano mentre con l'altra, appoggiata sulla maniglia (Pos.10) aiuta il movimento traslatorio dello scorrevole (vedi fig.7).
4. Terminato il taglio del tronco, l'operatore dovrà aiutare la molla di richiamo del piano di lavoro accompagnandolo nella corsa di ritorno.

5.2 Avvertenze particolari

(Tra parentesi si identificano i particolari come da disegno esploso paragrafo 9).

In caso di pericolo spingere la leva del disinnesto (pos.29) di sicurezza verso la parte posteriore della macchina dopodichè disattivare la rotazione della presa di forza dal trattore.

Utilizzare il disinnesto di sicurezza solo per il tempo strettamente necessario per disinnestare la rotazione della presa di forza direttamente dal trattore.

Evitare di innestare il disinnesto con la presa di forza in movimento.

La macchina è predisposta per l'aspirazione dei trucioli, mediante l'attacco presente sul fianco del carter del disco(Pos.66 pag.38 e 40).

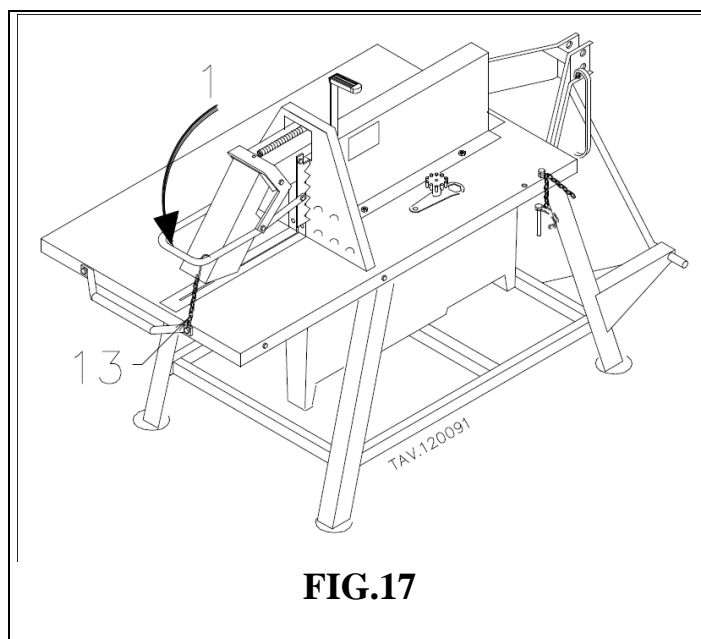
5.3 Fine lavoro

(Tra parentesi si identificano i particolari come da disegno esploso paragrafo 9).

A fine lavoro svolgere le seguenti operazioni:

- Disinnestare la rotazione della presa di forza direttamente dal trattore senza utilizzare il dispositivo di sicurezza della macchina.
- Spegner il trattore.
- Scollegare il cardano, prima dal trattore ed in seguito dalla macchina.
- Scollegare l'attacco a tre punte.

Eseguire tale operazione anche nel caso in cui la macchina venisse lasciata inattiva per un periodo di tempo prolungato.



Al fine di occupare meno spazio durante le fasi di trasporto, ripiegare il tavolo laterale (pos.6) seguendo le operazioni come in figura 17 e 18:

1. Premere verso il basso la leva porta griffe (pos.53) bloccandola con il gancio (pos.13) con catena.
2. Inserire (FIG.18) la copiglia elastica (pos.58) fissata alla catena così che il tavolo scorrevole (pos.18) rimanga bloccato, al fine di evitare danneggiamenti alle parti mobili della macchina, durante le fasi di trasporto.

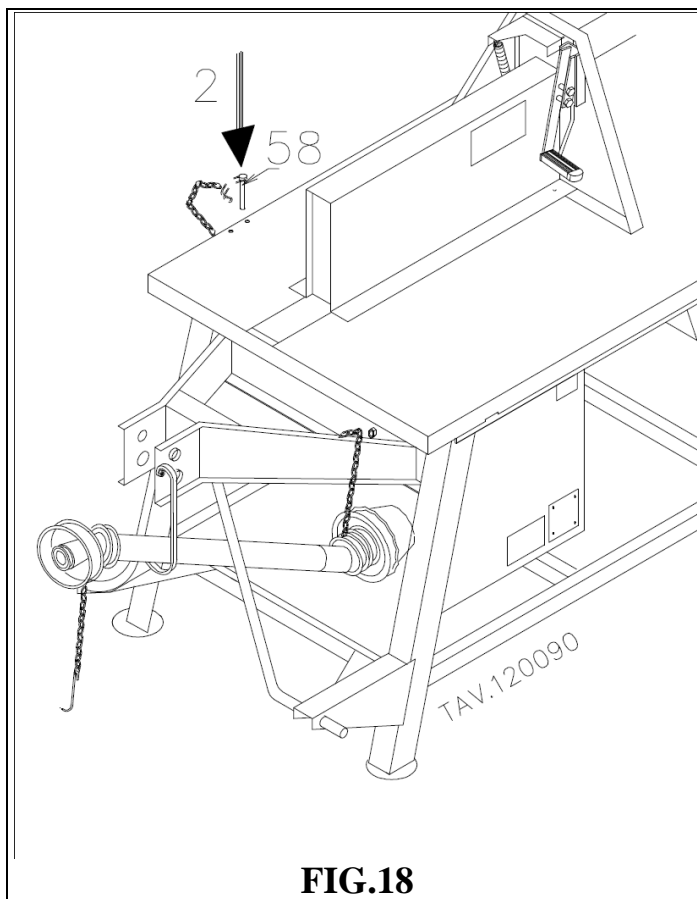


FIG.18

6 MANUTENZIONE

Prima di eseguire le operazioni di manutenzione è necessario togliere l'alimentazione alla macchina

6.1 Manutenzione generale

(Tra parentesi si identificano i particolari come da disegno esploso paragrafo 9).
La macchina non necessita di particolari manutenzioni; tuttavia è buona norma seguire le avvertenze di seguito riportate:

- Conservare ed utilizzare la macchina secondo le indicazioni della norma CEI EN 60204-1 temperatura tra 5° e 40°C e protetto da precipitazioni atmosferiche.
- Ungere periodicamente la lama con olio per evitare la formazione di ruggine.
- Provvedere periodicamente alla pulizia interna del carter di protezione del disco rimuovendo i residui del taglio.
- Sostituire i listelli di legno di guida del disco (pos.2-4 dell'elenco ricambi) quando presentassero un consumo eccessivo.
- Verificare le buone condizioni dello stato di affilatura del disco, provvedendo alla sua sostituzione quando la dimensione esterna è di circa 30 mm inferiore a quella originale o quando abbia subito danni durante l'uso.
- Verificare l'efficienza delle molle di richiamo (pos.14, 44, 45, 80,99 e 100 dell'elenco ricambi).
- Pulire dalla polvere il disinnesto tramite aria compressa.
- Verificare che la frenatura della macchina non sia superiore a 10 secondi, altrimenti procedere con la regolazione del dispositivo di frenatura seguendo le istruzioni del paragrafo 3.3.
- Verificare il consumo del freno del dispositivo di sicurezza (pos.81 dell'elenco ricambi), sostituirlo con uno dello stesso modello comunque dopo 3000 frenature, o qualora sia di spessore inferiore ad 1 mm o sia visibilmente rovinato. Seguire le istruzioni del paragrafo 6.5.
- Verificare le buone condizioni delle cinghie di trasmissione (pos.89), nel caso non siano in cattivo stato, procedere alla sostituzione seguendo le istruzioni del paragrafo 6.3.
- Verificare le buone condizioni delle protezioni, e nel caso di danneggiamenti, non utilizzare la macchina e di contattare il costruttore ROSSELLI.

6.2 Sostituzione del disco di taglio

(Tra parentesi si identificano i particolari come da disegno esploso paragrafo 9).

Per provvedere alla sostituzione del disco, è necessario:

1. Arrestare la macchina e togliere l'alimentazione.
2. Portare il telaio scorrevole verso l'operatore, estraendolo completamente e posizionandolo in posizione di carico.
3. Spingere la leva di disinnesto (pos.29) verso il retro della macchina in modo che sia completamente abbassata, così che l'albero (pos.73) porta disco sia frenato.
4. Svitare il pomello (pos.39) che fissa la chiave (pos. 38).
5. Svitando le viti imperdibili e togliere il carter coprilama inferiore (pos.66).
6. Infilare la chiave nel dado M24 (pos.67).
7. Utilizzando un martello, battere sulla chiave per accertarsi che il dado si sia sbloccato (occorre ricordare che il dado deve essere svitato con lo stesso senso di rotazione del disco).
8. Sostituire il disco (ricordiamo di utilizzare solo lame conformi alla norma EN 847-1).
9. Verificare l'orientamento dei denti del disco con quello di fig.19 o mediante l'adesivo posto sul carter.
10. Serrare il dado e accertarsi che il serraggio di questo sia sufficiente per garantire il serraggio del disco.
11. Rimettere il carter di protezione disco inferiore (pos.66) e avvitare le viti imperdibili.

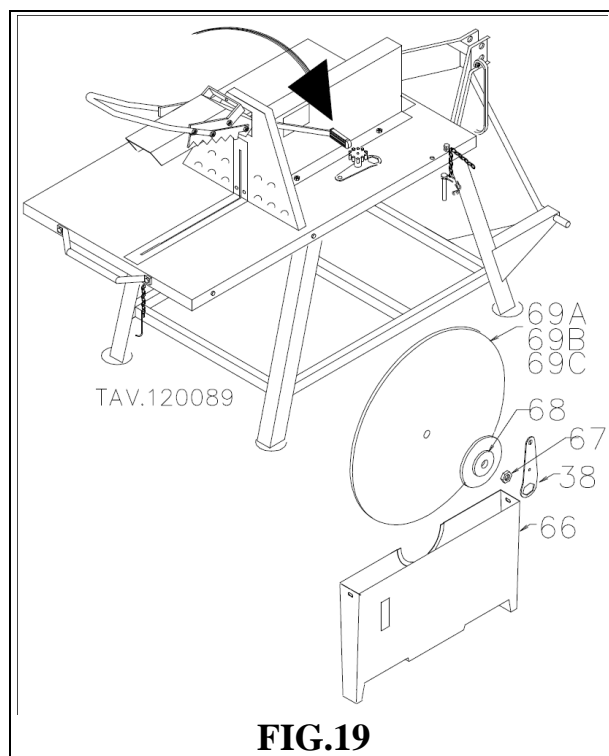


FIG.19

6.3 Sostituzione del cavo di azionamento

(Tra parentesi si identificano i particolari come da disegno esplosivo paragrafo 9).

Per sostituire il cavo di azionamento del disinnesto si esegue quanto di seguito riportato:

1. Svitare il morsetto serrafilo (Pos.119).
2. Dalla leva di azionamento (Pos.29) tirare il cavo di azionamento (Pos.21) da sostituire in modo da poterlo sfilare dalla guaina.
3. Prendere un cavo dello stesso tipo e diametro ed ingrassarlo dopodichè infilarlo attraverso il registro sulla leva di azionamento, attraverso il registro del tavolo scorrevole ed infilarlo lungo la guaina. Farlo passare attraverso il foro della rondella (Pos.98) infine attraverso il foro ricavato nel tavolo (Pos.18) ed infilarli il morsetto serrafilo (Pos.119) senza avvitarlo.
4. Abbassare la leva di disinnesto in posizione di disinnesto ed avvitare il morsetto serrafilo facendo in modo che il cavo presenti una leggera tensione.

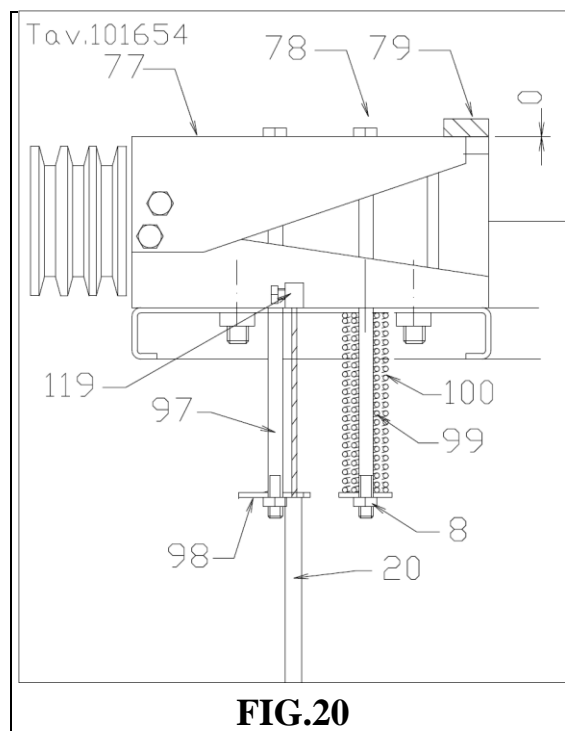


FIG.20

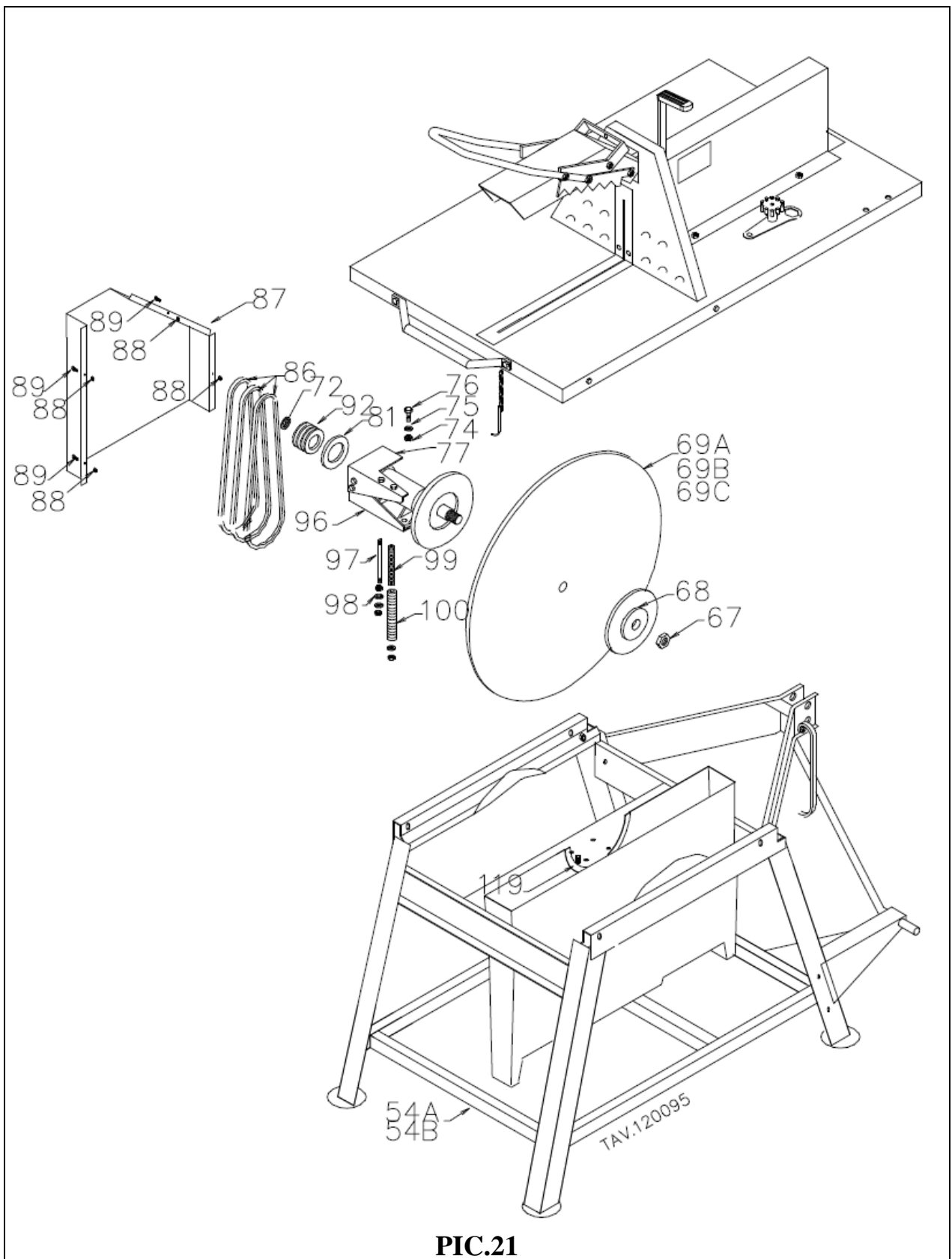
5. Tirare la leva di disinnesto (Pos.29) in modo che la struttura del movimento del freno (Pos.77) nell'estremità non incernierata si alzi fino contro la maniglia (Pos.79), se necessario regolare tramite i registri fino a portarla con l'estremità contro la maniglia.

6.4 Sostituzione del freno dal dispositivo di sicurezza

(Tra parentesi si identificano i particolari come da disegno esploso paragrafo 9).

Per sostituire il freno dal dispositivo di sicurezza qualora fosse consumato bisogna:

1. Arrestare la macchina e togliere l'alimentazione
2. Portare il telaio scorrevole verso l'operatore, estraendolo completamente e posizionandolo in posizione di carico.
3. Spingere la leva di disinnesto (pos.29) verso il retro della macchina in modo che sia completamente abbassata, così che l'albero (pos.73) porta disco sia frenato.
4. Togliere i rivetti dalle spondine del telaio scorrevole (pos.18) e rimuovere quest' ultime.
5. Ora i due cuscinetti posteriori (pos.64) possono uscire dalla sede del tavolo.
6. Ribaltare il piano di lavoro in avanti spingendo verso il basso la maniglia (pos.10) del piano stesso fino a formare un angolo di 45° rispetto all' orizzontale.
7. Per togliere il tavolo scorrevole, una persona afferra la maniglia (pos.10), mentre una seconda persona afferra la parte posteriore del tavolo e la spinge di lato, in senso ortogonale al movimento del tavolo scorrevole. Così da poter sfilare il tavolo anche dai due cuscinetti anteriori (pos.64).
8. Appoggiare il tavolo nelle vicinanze della macchina.
9. Svitare le viti imperdibili (pos.89) e togliere il carter copri cinghie (pos. 87).
10. Azionare la leva del disinnesto di sicurezza in posizione di frenatura e svitare il morsetto serrafilo (pos.119) dal cavo (pos.21), dopodiché sfilare il cavo dalla struttura del banco e dalla rondella all'estremità della vite (pos.97).
11. Togliere il disco come illustrato nel paragrafo 6.2.
12. Svitare i dadi e togliere le viti (pos.78) per liberare le molle (pos.99 e 100) del disinnesto.
13. Svitare le viti (pos.76) che tengono bloccato il supporto portadisco (pos.95) ed estrarlo dalla struttura del banco sega.
14. Con l'ausilio di un paio di pinze da seeger togliere il seeger (pos.72) dall'estremità dell'albero porta disco e sfilare la puleggia.
15. Controllare l'integrità dell'innesto, togliere le viti e i dadi che fissano il freno (pos.81) alla leva di disinnesto (pos.77) e sfilarlo.
16. Sostituire il freno con un nuovo (contattare il costruttore ROSSELLI) e riavvitare le viti nella posizione precedente.
17. Pulire la bussola all'interno della puleggia ed ingrassarla, facendo attenzione a non ungerne il disco del freno o le gole in cui stanno le cinghie.
18. Infilare la puleggia sull'albero portadisco e rimettere il seeger all'albero.
19. Rimettere il supporto nella struttura del banco sega ed avvitare le viti di fissaggio (pos.76).
20. Infilare le viti (pos.78) e mettere le molle (pos.99 e 100), stringere le molle.
21. Montare il cavo (pos.21) e bloccarlo tramite il morsetto serrafilo (pos.119).
22. Montare le cinghie e chiudere il carter copri-cinghie.
23. Tirare la leva di disinnesto (Pos.29) in modo che la struttura del movimento del freno (Pos.77) nell'estremità non incernierata si alzi fino contro la maniglia (Pos.79), se necessario regolare tramite i registri fino a portarla con l'estremità contro la maniglia.
24. Montare il disco come illustrato nel paragrafo 6.2.
25. Riposizionare il tavolo scorrevole applicando sulle spondine nuovi rivetti aventi le stesse dimensioni.



PIC.21

6.5 Tensionamento delle cinghie

(Tra parentesi si identificano i particolari come da disegno esploso paragrafo 9).

Per provvedere al tensionamento delle cinghie, è necessario:

1. Arrestare la macchina e toglierle l'alimentazione.
2. Svitare le viti imperdibili (pos.89) e smontare il carter di protezione cinghie (pos.87).
3. Le cinghie (pos.86) per avere una corretta tensionatura devono avere una distanza di 90 mm applicando una forza di 20Kg come in figura 24.
4. Per tendere le cinghie bisogna allentare le quattro viti di fissaggio (pos. 114) del gruppo.
5. Avvitare le due viti (pos. 120) in modo da far arretrare il gruppo fino ad una nuova posizione che permetta alle cinghie di essere tese.

Mantenere l'asse del gruppo parallelo all'asse del supporto come in figura 23.

6. Fissare le due viti (pos.120) con l'aiuto dei due dadi (pos.112) e stringere le viti di fissaggio (pos.114) del gruppo
7. Rimontare il carter copricinghie avvitando bene fino in fondo le viti (pos.89).

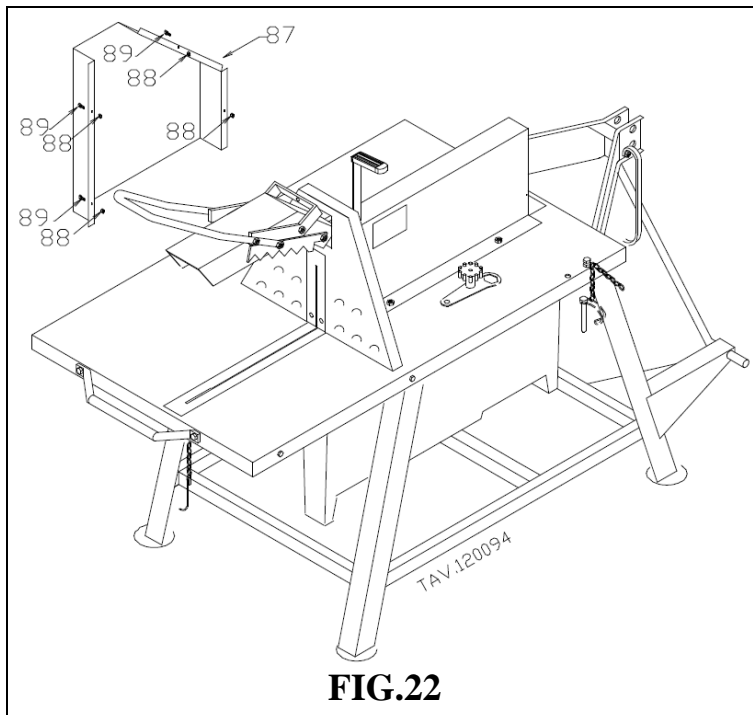


FIG.22

N° 3 CINGHIE TRAPEZOIDALI A49.

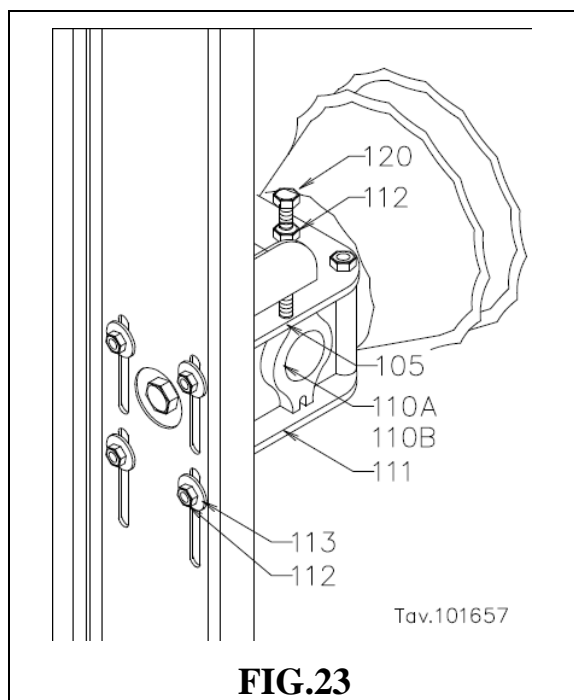


FIG.23

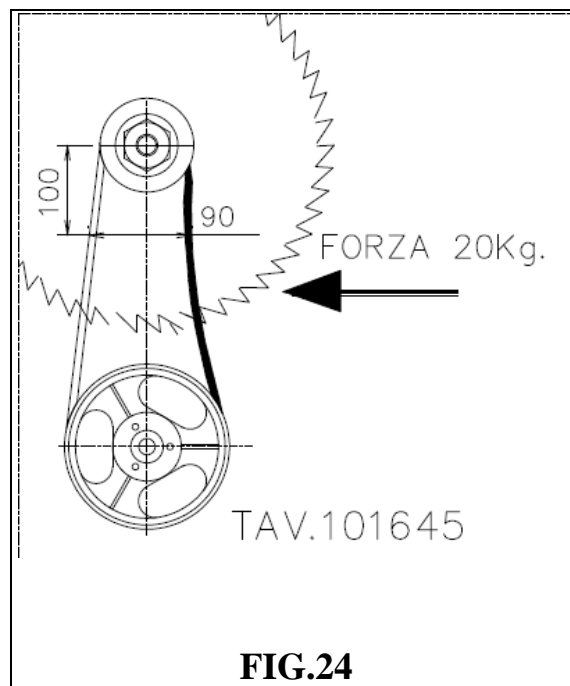


FIG.24

6.6 Sostituzione dei listelli di guida tavolo e listello protezione.

(Tra parentesi si identificano i particolari come da disegno esploso paragrafo 9).
Per sostituire il listello di guide tavolo (pos.4) e il listello di protezione (pos.2) qualora fossero consumato bisogna seguire come di seguito (vedi Fig.25):

1. Arrestare la macchina e togliere l'alimentazione.
2. Portare il telaio scorrevole verso l'operatore, estraendolo completamente e posizionandolo in posizione di carico.
3. Spingere la leva di disinnesto (pos.29) verso il retro della macchina in modo che sia completamente abbassata.
4. Togliere il carter superiore (pos.1) svitando le viti imperdibili (pos.35).
5. Svitare le viti UNI 6954 (pos.3).
6. Sostituire il listello di protezione (pos.2) con uno nuovo.
7. Per procedere alla sostituire del listello di guide tavolo (pos.4) smontare il carter coprilama inferiore (pos.66) e il disco (pos.69) come indicato al paragrafo 6.2.
8. Svitare le viti UNI 6949 (pos.15).
9. Sostituire il listello di guide tavolo (pos.4) con uno nuovo.
10. Montare il disco (pos.69) e il carter di protezione disco inferiore (pos.66) come indicato al paragrafo 6.2.
11. Rimettere il carter superiore (pos.1) e avvitare le viti imperdibili (pos.35).

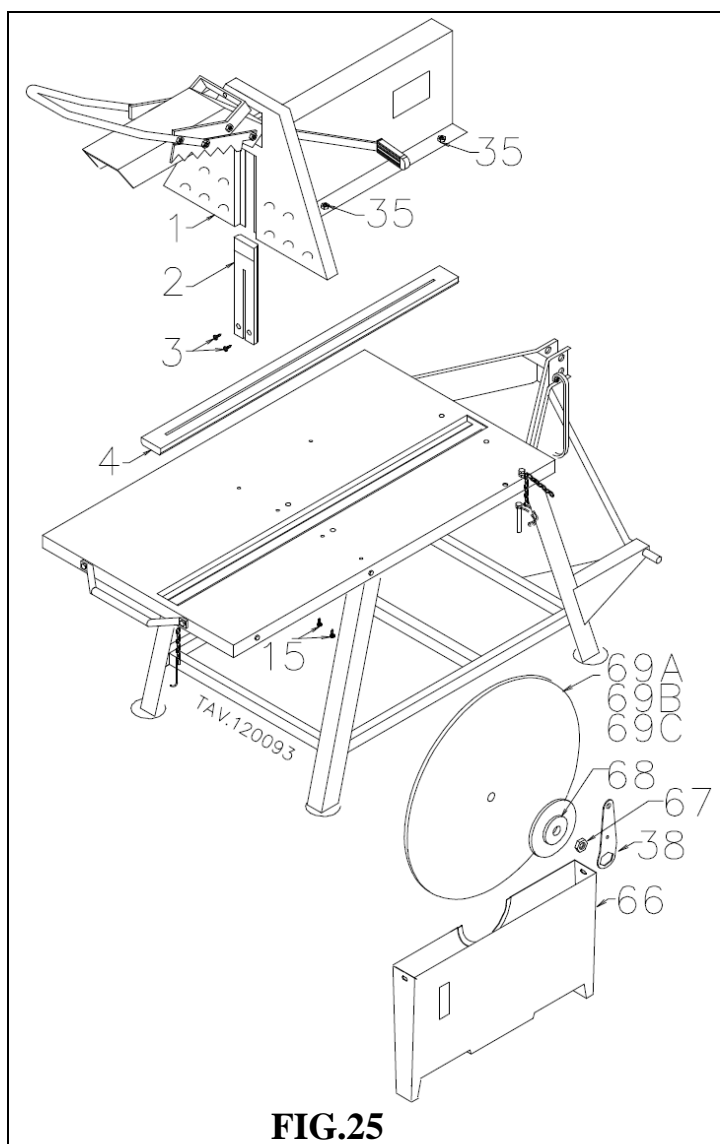


FIG.25

6.7 Ricambi.

In caso si verifichi il danneggiamento della macchina che non comprometta il regolare funzionamento della stessa, anche una volta riparata, si raccomanda di rivolgersi al più vicino rivenditore ROSSELLI di zona, il quale si occuperà della sostituzione del particolare con un altro originale.

Al momento dell'ordine specificare il modello della macchina che si trova inciso sulla targhetta di identificazione, l'anno di costruzione anch'esso impresso sulla stessa targhetta, specificare inoltre il codice del particolare dall'elenco ricambi, la descrizione del pezzo e il numero di pezzi necessari.

Si raccomanda di fare eseguire interventi di sostituzione a persone competenti (rivenditori autorizzati) e nel caso la macchina presenti rotture di grave entità nel telaio evitare riparazioni che potrebbero compromettere l'indennità dell'operatore.

6.8 Garanzia.

La ditta garantisce il prodotto nuovo per un periodo di 24 (ventiquattro) mesi dalla data d'acquisto. La garanzia ha validità soltanto dopo un attento esame da parte della ditta costruttrice sulle parti difettose. La ditta non si assumerà responsabilità per danni, difetti o costi derivanti da uso improprio o scorretto della macchina o per riparazioni e modifiche fatte da persone non autorizzate. La garanzia non ha validità sui componenti quali moltiplicatori e dischi di taglio (con propria garanzia). La Ditta sostituisce soltanto le parti in garanzia escludendo qualsiasi costo o onere di trasporto o perdite di profitti diretti o indiretti.

7 MARCHI E CERTIFICAZIONI

I seguenti modelli sono stati oggetti all'esame CE del tipo in ottemperanza alla Direttiva 2006-42-CE.

L'avvenuta certificazione è pubblicizzata dall'apposizione della targhetta raffigurata in fig.26 con marchio CE sulla macchina e dalla dichiarazione di conformità che accompagna il seguente libretto.

POS. 117A) Targhetta "CE+nome ditta" SPEEDY700R

POS. 117B) Targhetta "CE+nome ditta" SPEEDY700R 2PTO

SEGA CIRCOLARE PER LEGNA DA ARDERE CIRCULAR SAW FOR FIREWOOD		SEGA CIRCOLARE PER LEGNA DA ARDERE CIRCULAR SAW FOR FIREWOOD	
TIPO TYPE SPEEDY700R		TIPO TYPE SPEEDY700R 2PTO	
 NUMERO DI SERIE SERIAL NUMBER		 NUMERO DI SERIE SERIAL NUMBER	
ANNO DI COSTRUZIONE YEAR CONSTRUCTION 201-		ANNO DI COSTRUZIONE YEAR CONSTRUCTION 201-	
DIAMETRO DISCO DIAMETER DISK MIN.670 MAX.700		DIAMETRO DISCO DIAMETER DISK MIN.670 MAX.700	
DIAMETRO FORO DISCO BORE DIAMETER DISK 30mm	PESO WEIGHT 155Kg	DIAMETRO FORO DISCO BORE DIAMETER DISK 30mm	PESO WEIGHT 160Kg
N°GIRI PRESA DI FORZA RPM CARDAN SHAFT 540 rpm		N°GIRI PRESA DI FORZA RPM CARDAN SHAFT 540 rpm	
N°GIRI DISCO DISK REVOLUTION 2000 rpm		N°GIRI DISCO DISK REVOLUTION 2000 rpm	
NON UTILIZZARE IN AMBIENTI CHIUSI THIS MACHINE SHALL NOT BE USED INDOORS		NON UTILIZZARE IN AMBIENTI CHIUSI THIS MACHINE SHALL NOT BE USED INDOORS	
 Via Boccaccio, 2 - 42024 CASTELNOVO SOTTO (RE) ITALY		 Via Boccaccio, 2 - 42024 CASTELNOVO SOTTO (RE) ITALY	

FIG. 26

1. INTRODUCTION

The machine described in this booklet is a bench saw for cutting tree trunks, logs and lengths of wood into short pieces which can then be used as fire-wood for stoves and fire-places. Wood cutting only has to be performed transversally, and not longitudinally. The shape of the work top only enables you to cut wood transversally.

2. GENERAL TECHNICAL CHARACTERISTICS

Description	unit of measure	values
Dimensions of work top	mm	1350 x 800
Diameter disk	mm	700
Bore diameter disk	mm	30
Effective depth of cut	mm	245
Material to be worked		Wood
Values of residual noise machine work. (measurement taken accordingly. EN ISO 3746:1995) (Associated uncertainty K = 4 dB)		
Sound power level (L _{wA})	dB	111,8
Acoustic pressure at work-place (L _{pA})	dB(A)	95,45
Production of dust by machine in operation		
a 0 C° e 760 mm/Hg.....	mg./Nm ³	25,5

“The values quoted are emission levels and are not necessarily safe working levels. Although there is a correlation between emission levels and exposure, this can not be used reliably to determine whether or not additional precautions are required. The factors that influence the level of current exposure of the workforce include the characteristics of 'working environment, other noise sources etc., i.e., the number of machines and other adjacent processes. Moreover, the permissible exposure level can vary from country to country. However, this information enables the user of the machine to make a better assessment of the danger and risk.”

TECHNICAL CHARACTERISTICS SPEEDY 700R

Dimensions : HEIGHT	mm	1230
Dimensions : WIDTH	mm	900
Dimensions : LENGHT	mm	1900
Total weight	Kg	155

TECHNICAL CHARACTERISTICS SPEEDY 700R 2PTO

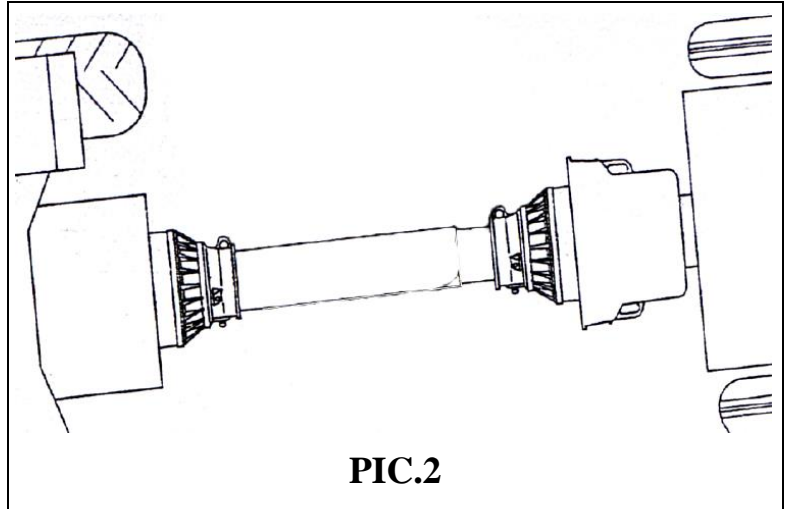
Dimensions : HEIGHT	mm	1230
Dimensions : WIDTH	mm	900
Dimensions : LENGHT	mm	1900
Total weight	Kg	160

3 GENERAL NOTICES AND WARNINGS

3.1 Power source

(Spare parts are identified in special exploded in paragraph 9).

This machine must be plugged to the power source according to the instructions given by Rosselli, which, however, is not responsible for the safety of the connection itself. The machine is only completely safe when it has been correctly connected to the power source according to the following instructions.

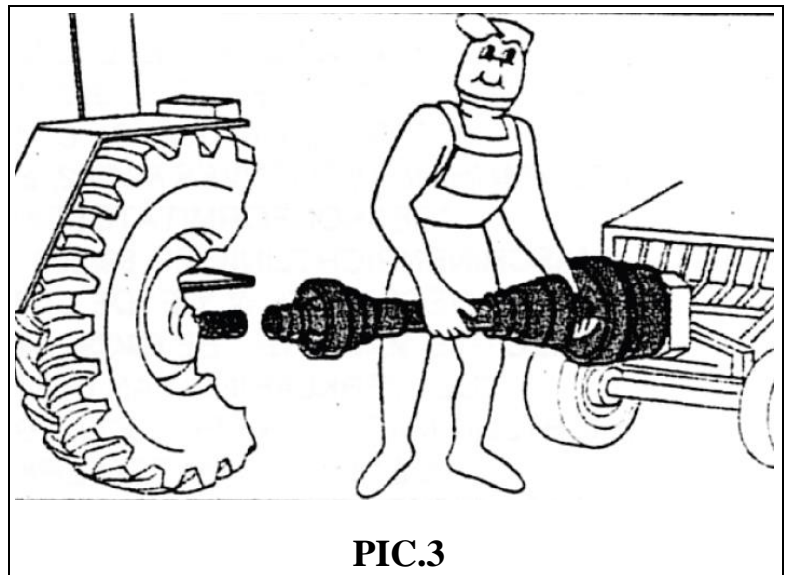


ENGLISH

Ensure that all driveline (see picture 3 e 10), tractor and implement shielding are functional and in place before operation. Damaged or missing parts must be replaced with original spare parts correctly installed.

Connect the machine to the tractor and secure three points with special plugs (Pos.55) (Pos.57) of the tractor (Figure 11).

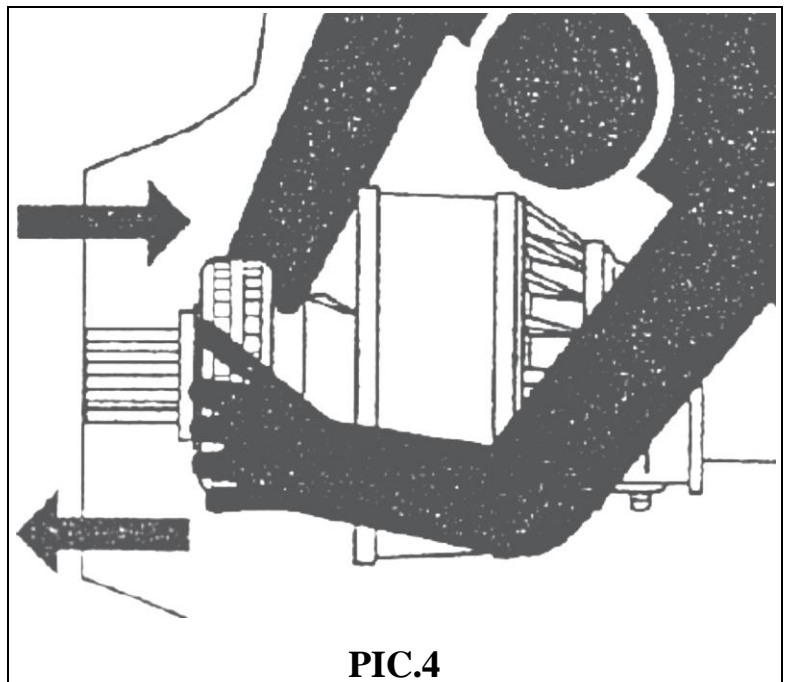
Connect the Cardan shaft first to the machine and then to the tractor, by carefully checking that the check pin of the clutch correctly clicks into its positions.



The cardan must be connected to the machine's cardanic shaft in such a way so as to ensure that the trigger mechanism is able to stop rotation. The speed of rotation of the PTO from the tractor to be produced of 540 rev / min and not more.

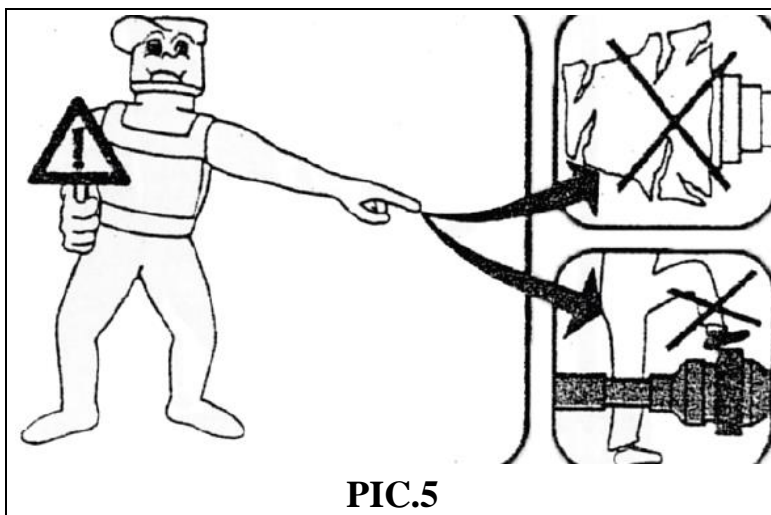
Use the drive shaft is compatible with the declarations provided for in the specific operation and maintenance manual.

Use PTO category B2. Connected to the tractor via three-point hitch according to ISO 730 / 3 Flange for Cat.1 third point.

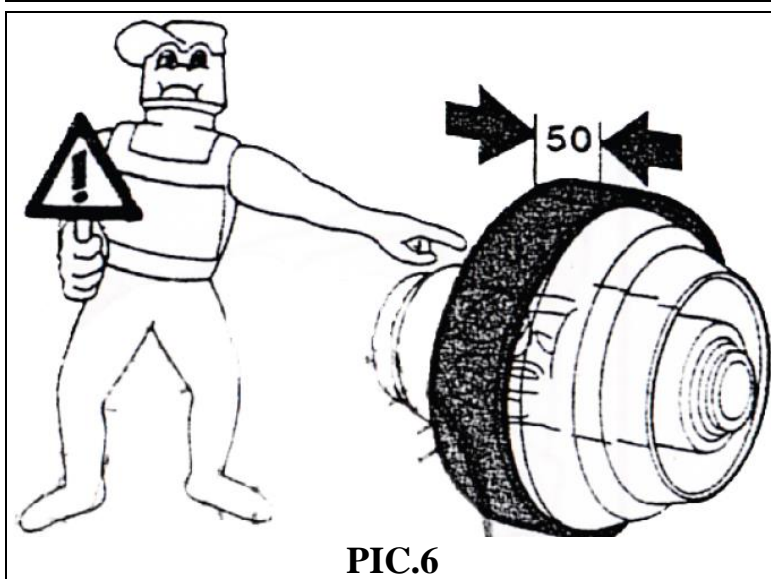


Before starting work, make sure that the universal transmission and the housing (pos.104) are correctly fitted.

Never use damaged housings.
Do not use the housing as a footboard.



The housing must surmount the P.t.o. shaft guard by at least 50 mm.

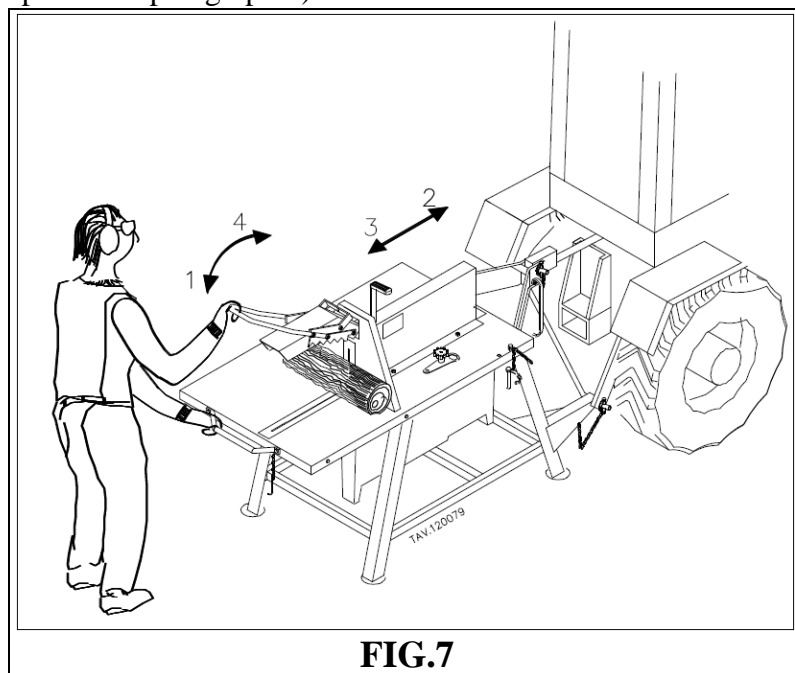


3.2 Working rules for the operator.

Before using the machine, you must have read and understand this manual in its entirety. In case of doubts and worries do not hesitate to contact the manufacturer ROSSELLI.

(Spare parts are identified in special exploded in paragraph 9).

- Do not wear unfastened garments.
- Always wear protective clothing such as gloves, glasses ear-muffs and dust-protection mask.
- It is recommended that the machine should not be used in a poorly-lit environment.
- Keep your hands on the lever locking (Pos.53) and handle (pos.10) as shown in picture 7 during cutting operations. In any case, you should keep your hands away from the moving parts.
- Close the device protection of the circular disk cut by means of pressure on the locking handle (item 53), before starting work.



ENGLISH

- Leave the handle at the end of the cutting phase for unloading and loading wood.
- Do not attempt to perform repairs to the machine while in operation or when being connected to the power outlet.
 - You should ensure that the floor area around the feet of the operator is clear of all obstacles at all times to allow complete freedom of movement.
 - The machines should be used by highly skilled operators and in areas not accessible to children.
 - The machine is intended for use by one operator.
 - When there is more than one person in the work place it is recommended that a safe distance be kept from the machine and its operator to avoid involuntary or accidental contact either with moving parts of the machine or cutting waste.
 - Store and use the machine as shown in Standard IEC 60204-1 temperatures between 5 ° and 40°C, humidity 70% and protected from rainfall.
 - **Do not walk over or put objects on the protections device for the cardan.**
 - After using machine, do not wash it with water ; use a wet cloth instead.
 - Do not use solvents to clean the machine.
 - In case you use compressed air in order to eliminate cutting wastes, please wear protection close glasses and a mask to protect air ways ; moreover, make sure that nobody else is working close by.
 - Make sure that levers, protections systems and stop systems of the machine are perfectly working.
 - The machine has been designed for outdoor use only.
 - **Do not re-activate the power takeoff release device of the tractor during rotation.**

3.3 Stop the machine.

(Spare parts are identified in special exploded in paragraph 9).

To stop the rotation of the table saw blade, use the cardan disconnect directly from the tractor. Do not use the PTO instant shutdown mode. Use the stop mode which allows you to stop the rotation of the disc by slowing down the number of revolutions in a progressive way, until the disc stops. Use the cardan disconnect brake on the saw bench only if necessary. The machine is equipped with a disconnect to stop the rotation of the disk.

If you need to stop the rotation of the disk (Fig.8 e 9) push the lever (Pos.29) with a handle on its top (Pos.28) toward the back of the machine will disconnect disk motion

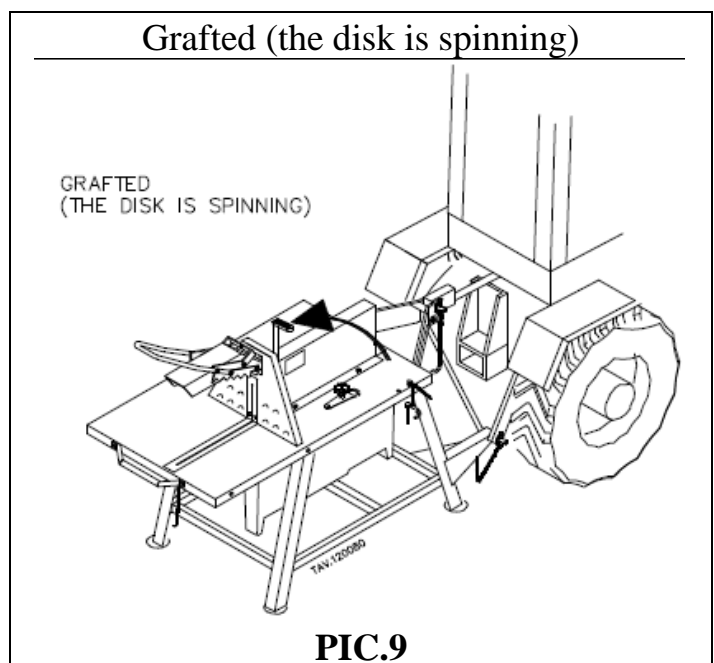
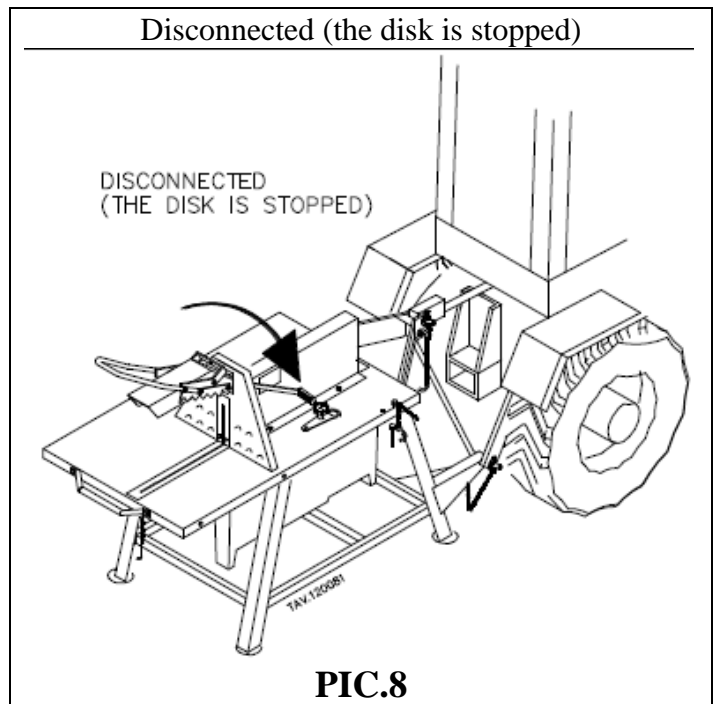
drive, and the disk will stop within ten seconds, while the drive shaft will keep moving.

In case the machine takes more than ten seconds to stop from drive release, please contact the manufacturer Rosselli.

The resetting of the disengagement must take place at PTO of the tractor NOT in rotation.

To re-activate the release device, disconnect the power takeoff rotation from the tractor and pull the release lever (Pos.29) (Fig.9) towards the front part of the machine up to end of stroke. In case of cable wear or damaging, the cable must be replaced .

The cable for wear or damage must be replaced following the instructions of section 6.3.



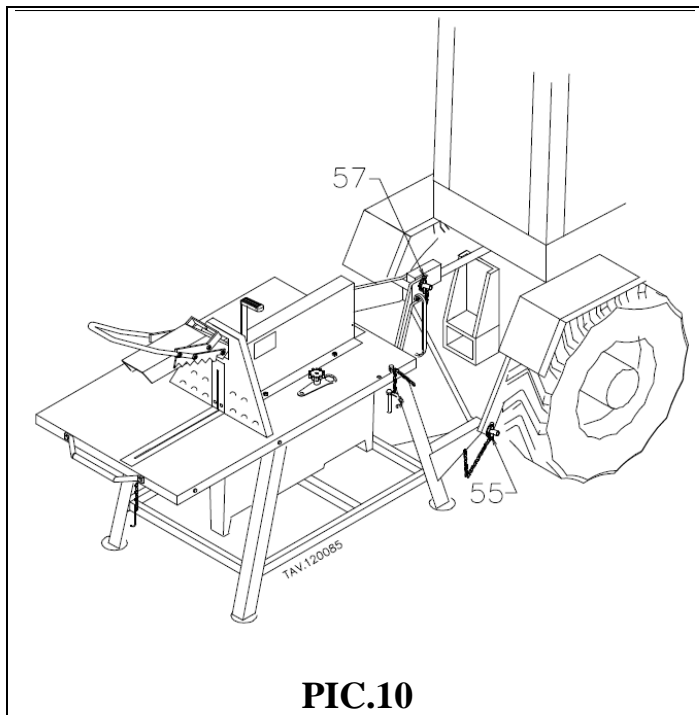
3.4 Transport and handling.

(Spare parts are identified in special exploded in paragraph 9).

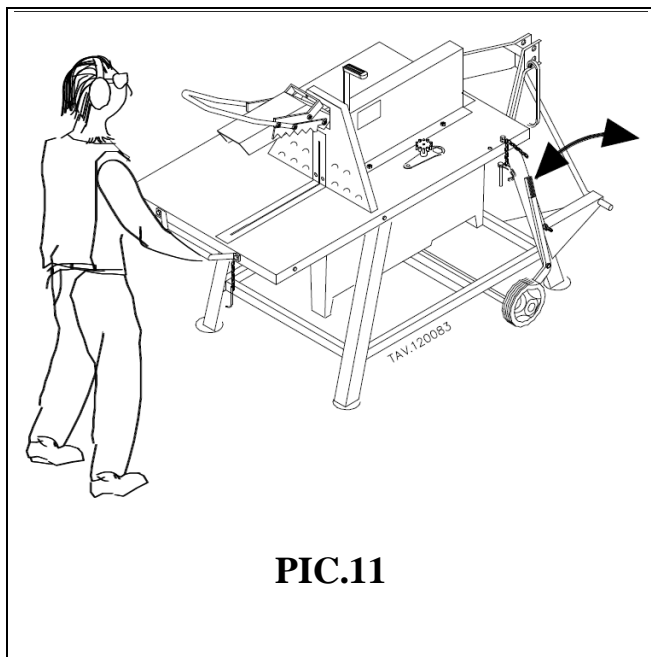
Before carrying out any transport operation concerning the machine, (FIG.17) please make sure you have locked the movement of the swinging bench with the specially-conceived soft pin (Pos.58) and with the wood blocking clutches (Pos.53) by means of the hook fastened on the chain (Pos.13) in order to avoid any possible damage to the moving parts of the machine.

The following distinguished methods can be used to transport the machine:

- The machine can be transported with a tractor hooked to the machine itself by means of the three point.



PIC.10

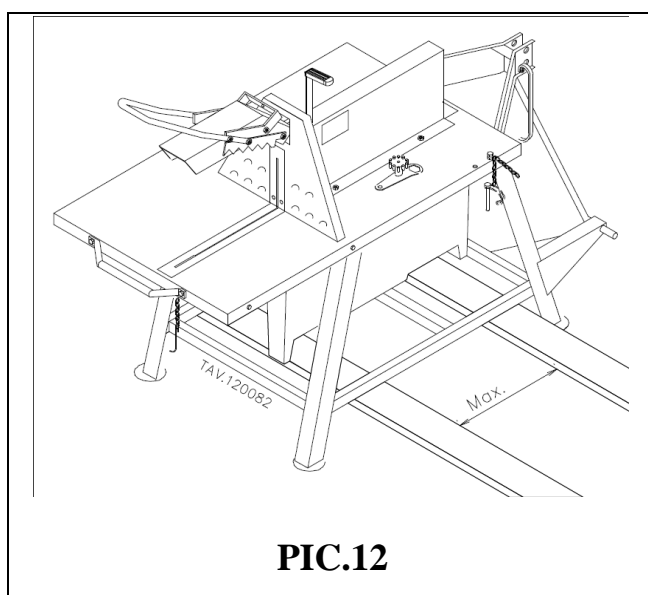


PIC.11

If the cardan points is left connected to the machine, then lay the end that was connected to the tractor in its specific cardan joint support (Pos.56) triple-point socket in order to avoid any damage.

- The machine can be moved by one operator by using the wheels (see Chapter 8) (Pic.11) that can be supplied a san optional part.

- To load/upload it using hoists, lift it from under the cross beams, as shown in Picture 12 keeping the forks as open as possible.



PIC.12

3.5 Start up and scheduled maintenance.

(Spare parts are identified in special exploded in paragraph 9).
Periodically check oil level ,by unscrewing the machine cap when it is used in a normal position ; it necessary, fill it up in order for the oil level to reach the cap(FIG.13) (Pos. A).
Replace oil every 500 hours by filloing the tank up with new oil of the same kind SAE 90.

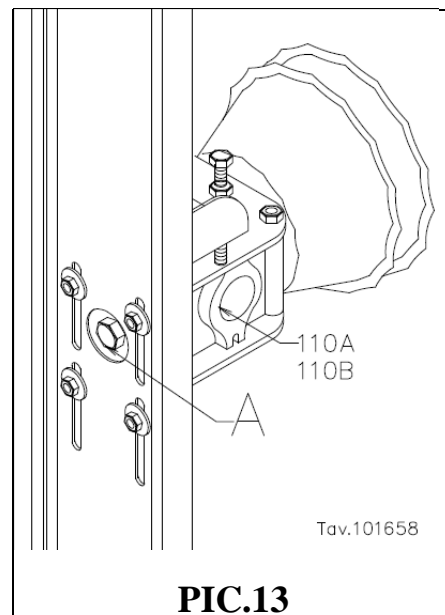
Please do abide by theenvironment protection rules applicable in the country of use as far as the use and the disposal of oils is concentred.

Due to reasons connected to shipment, the machine may arrive with some parts still to be assembled, such as the handle and springs.

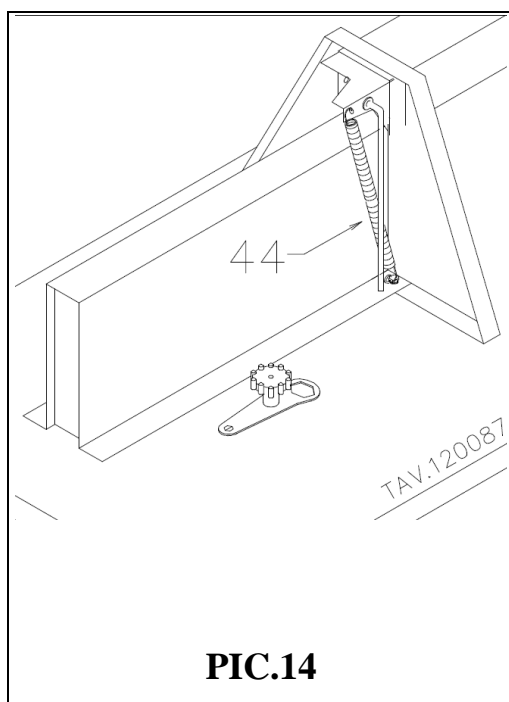
Upon sale of the machine, the handle (Pos.10) (Fig.15) is usually taped, with the springs on the fore bar of the machine, and it must be assembled on the front end of the swinging bench, which has two holes where the handle can be screwed by means of the two screws and nuts that are supplied with it.

The short spring (Pos.44) (Fig.14) must be assembled into the hole at the end of the clutch-holding lever (Pos.50); install the other side of the spring by pulling the clutch-holding lever upward on the ring located behind the upper protection device.

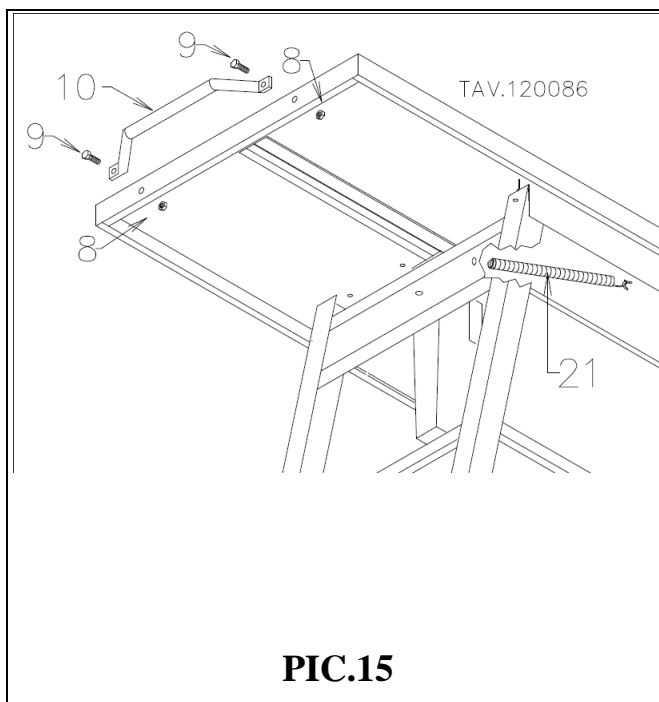
The long spring (Pos.14) must be assembled on the side of the short catch on the hook located under the swinging frame (Pos.18) (Fig.15); the other end of the spring will be inserted into the hole located on the upper front bar. Once it has been assembled, by lightly pressing the lever of the clutches, the swinging bench will be automatically re-positioned in its load position.



PIC.13



PIC.14



PIC.15

4 STARTING AND SETTING IN MOTION

4.1 Installation and preliminary checks

(Spare parts are identified in special exploded in paragraph 9).

While transporting the machine to its workstation, make sure that the blocking clutch (Pos.53) is secured by the appropriate catch (Pos.13). Moreover, in order to avoid any damage to the moving parts of the machine, the swinging bench must be blocked by the rear pin (Pos.58) fastened on the chain.

If the cardan joint is left connected to the machine, then lay it on the catch located on the triple-point socket (pos.56)(FIG.18) in order to avoid any damage.

Before engaging the cardan shaft and starting the machine, you should carry out the following operations:

1. Place the saw on a secure horizontal surface to ensure the maximum possible stability in its positioning.
2. Check that the cutting disk is firmly positioned.
3. Check that the nut (pos.67) holding the cutting disk (No.69) between the two flanges (Nos.68 and 70) is sufficiently tight to stop movement of the disk itself.

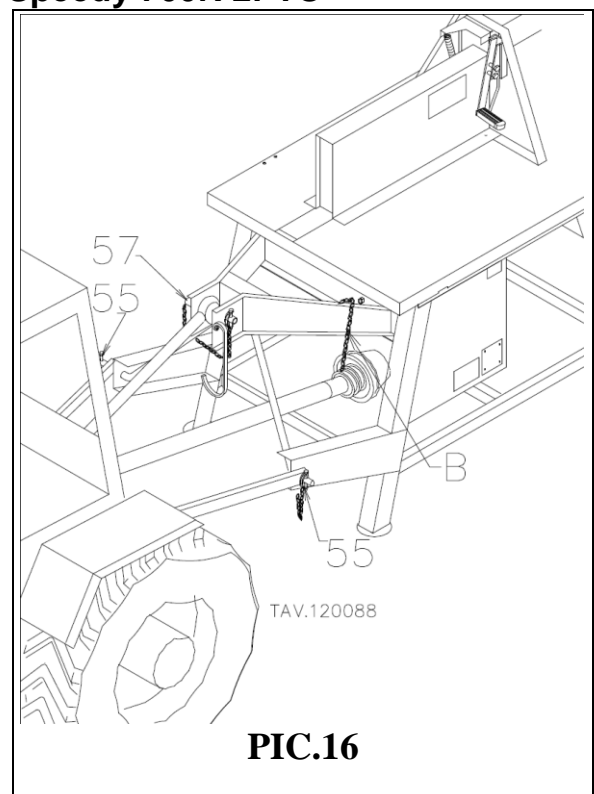
4.2 Starting up for model Speedy 700R e Speedy 700R 2PTO

(Spare parts are identified in special exploded in paragraph 9).

1. Connect the saw to the three connection points of the tractor, securing with the appropriate tractor Pins (pos.55 e 57)(see picture 16).
2. Connect the Cardan shaft first to the machine and then to the tractor, by carefully checking that the check pin of the clutch correctly clicks into its position. Attach the chain (Pos.B) of the cardan shaft to the structure of the bench so that the rotation does not allow protection of the cardan.
3. Check that the release lever (Pos.29) is in the disk rotation position, with the handle turned towards the operator's workstation; if it is not connected, connect it by pulling the lever (PIC.9).

Do not re-activate the power takeoff release device of the tractor during rotation.

4. To start up the machine, switch the tractor on and operate the power takeoff.
5. Tours incoming PTO: required 540 rev / min.



5 GENERAL RULES OF USE

5.1 Instructions of Use

(Spare parts are identified in special exploded in paragraph 9).

After having set up the saw for normal use (see Chapter 4 above) it is ready for use. The saw is designed for cutting lengths of fire-wood of short dimensions (**it is not advisable to cut pieces of more than 2 metres in length or 100 Kilograms in weight, at any rate, making sure that it does not damage the stability of the saw) and larger than 7 centimeters. The maximum diameter should be of 24,5 centimeters.**

You should follow the following steps:

1. Place the trunk on the work bench while the saw is not in motion.
2. Make sure that the saw is stable, do this by starting the tractor and switching on the power socket.
3. The operator, wearing the appropriate protection gloves, headset and glasses, will operate the claw handle (pos.53) with one hand, while the other hand on the handle (Pos.10) assisting the translation movement of the swinging bench (see picture 7).
4. Once the cut has been completed, the saw operator should assist the movement of the saw bench recall spring in its movement back to the starting position.

5.2 Special warnings

(Spare parts are identified in special exploded in paragraph 9).

In case of danger, push the safety lever (pos.29) towards the back part of the machine and then disconnect the rotation of the tractor power takeoff.

Use the safety release device only for the time strictly necessary to disconnect power takeoff directly from the tractor.

When no danger is envisaged, power takeoff rotation should be disconnected directly from the tractor.

Do not misuse the safety release device.

The machine is designed for suction of chips, by means of the connection on the side of the disk guard (Pos.66 pag.38 and 40).

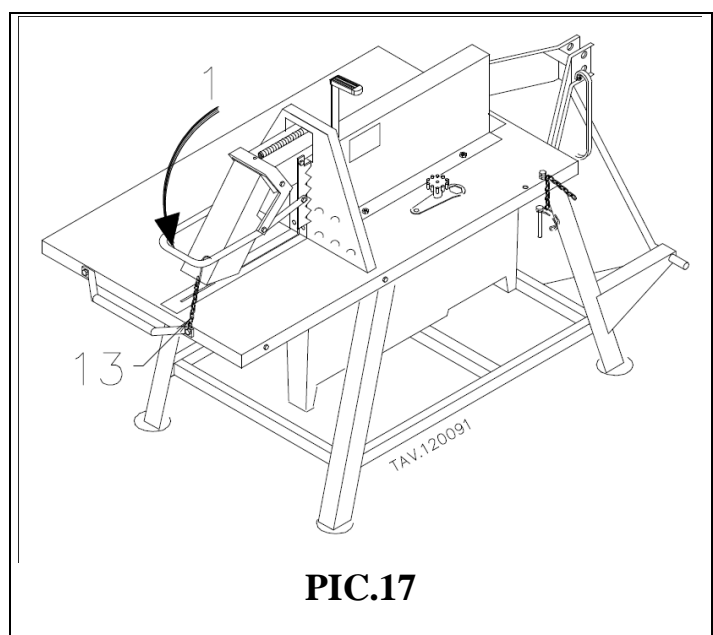
5.3 End of work.

(Spare parts are identified in special exploded in paragraph 9).

Please, carry out the following operations at end of work:

- Disconnect power takeoff rotation directly from the tractor without operating the safety release device (use the safety release device only in case of danger).
- Switch the tractor off.
- Disconnect the cardan joint first from the tractor and, secondly, from the machine.
- Disconnect the triple-point socket.

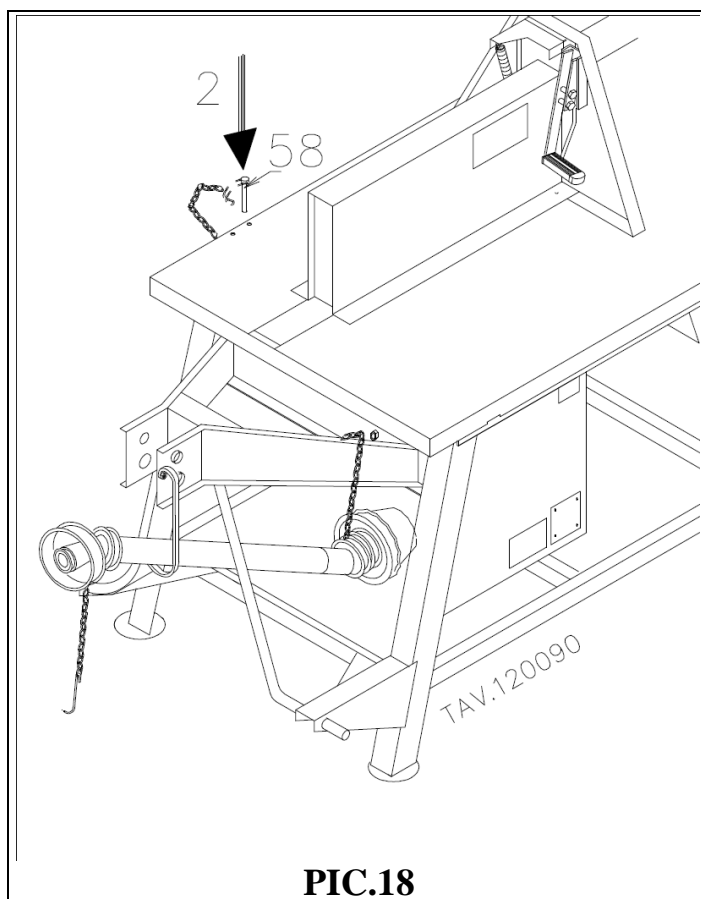
Carry out these operations even if the



machine has not been operating for a long period of time.

In order to take up less space during stages of transportation, following the operations as in Figure 17 and 18:

1. Press down the lever door jaws (pos.1) with blocking hook (pos.13) with chain.
2. Insert (fig. 18) the elastic split pin (pos.58) attached to the chain so that the sliding table (pos.18) remains blocked, in order to avoid damage to the moving parts of the machine during transportation.



6 MAINTENANCE

Before carrying out maintenance work on the bench saw, you must disconnect the power source.

6.1 General maintenance

(Spare parts are identified in special exploded in paragraph 9).

The saw does not require any special maintenance operations; however, it is good practice to comply with the following advice.

- Store and use the machine as shown in Standard IEC 60204-1 temperatures between 5 ° and 40 ° C and protected from rainfall.
- Oil the blade periodically to avoid rust.
- Periodically clean the protective cover to the cutting disk, by removing the cutting waste.
- Replace the wooden disk guides (No.2-4) when they become worn.
- Sharpen regularly the cutting blade; the disk should be replaced when it has reduced in size by approximately 30 mm from the original size or if damaged during use.
- Check the effectiveness of the recall springs (Nos.14, 44, 45, 80,99 e 100).
- Clean the release device from dust by compressed air.
- Check that the braking of the car is not more than 10 seconds.

If the machine takes more than 10 (ten) seconds from the moment you press the stop button, you should contact the manufacturer Rosselli.

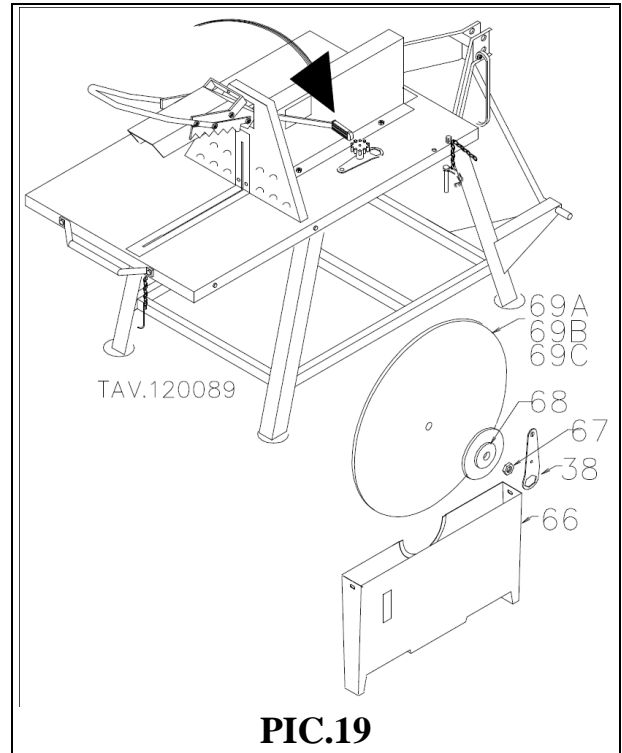
- Check the brake wear the safety device (pos.81 parts list), replace it with one of the same model after 3000, however, braking, or if it is less than 1 mm in thickness or is visibly damaged. follow the instructions in section 6.5.
- Check the good condition of drive belts (pos.89), if they are not in bad shape and must be replaced by following the instructions in section 6.3.
- Check the good condition of the guards, and in case of damage, do not use the machine and contact the manufacturer ROSSELLI.

6.2 Replacement of the cutting disk.

(Spare parts are identified in special exploded in paragraph 9).

Please, follow these instructions to replace the disk:

1. Stop the machine and disconnect power (turn off the PTO of the tractor and disconnect the drive shaft from the machine).
2. Move the sliding frame towards the operator, thus pulling it completely out and putting it in its load position.
3. Push the release lever (pos.29) to the rear of the machine so that it is fully lowered, so that the tree (pos.73) leads to disc brakes.
4. Unscrew the knob (pos.39) which secures the key (pos.38).
5. Unscrew the retaining screws and remove the blade guard housing bottom (pos.66).
6. Insert the key into the right-hand nut M24 (pos.67).
7. Hit the key with a hammer to ensure that the nut is not blocked (It should be noted that the nut must be unscrewed with the same direction of rotation of the disc).
8. Replace the disk (remember to use only blades conform to EN 847-1).
9. Check that the cutting teeth of the disk are oriented into the direction shown in Fig.19 or by checking the adhesive label attached to the protective blade cover
10. Tighten the nut and make sure that safe disk tightening is sufficient.
11. Replace the lower disc guard (pos.66) and tighten the screws.



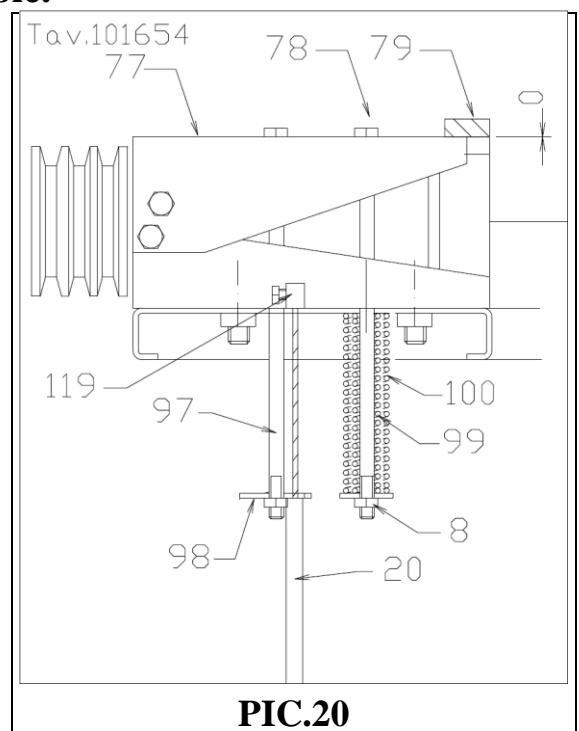
PIC.19

6.3 Replacement of the disconnection cable.

(Spare parts are identified in special exploded in paragraph 9).

Please, carry out the following operations to replace the disconnection cable:

1. Unscrew the binding post (Pos.119).
2. Pull the cable (Pos.29) from the lever (Pos.21) so that it can be taken out of the sheath to be replaced.
3. Take another cable of the same type and diameter, grease it and insert it through the register on the lever, then through the register of the swinging bench and introduce it in the sheath; pass the cable through the hole on the washer (Pos.98) and, finally, through the hole in the bench (Pos.18) and then insert the binding post (Pos.119) in it without screwing it.
4. Lower the release lever into the disconnection position and screw the binding post so that the cable is in slight tension.
5. Pull the release lever (Pos.29) so that the brake movement structure (Pos.77) at the non-hinged end is lifted up against the handle (Pos.79); adjust by the registers, if necessary, until the end of the structure leans against the handle.



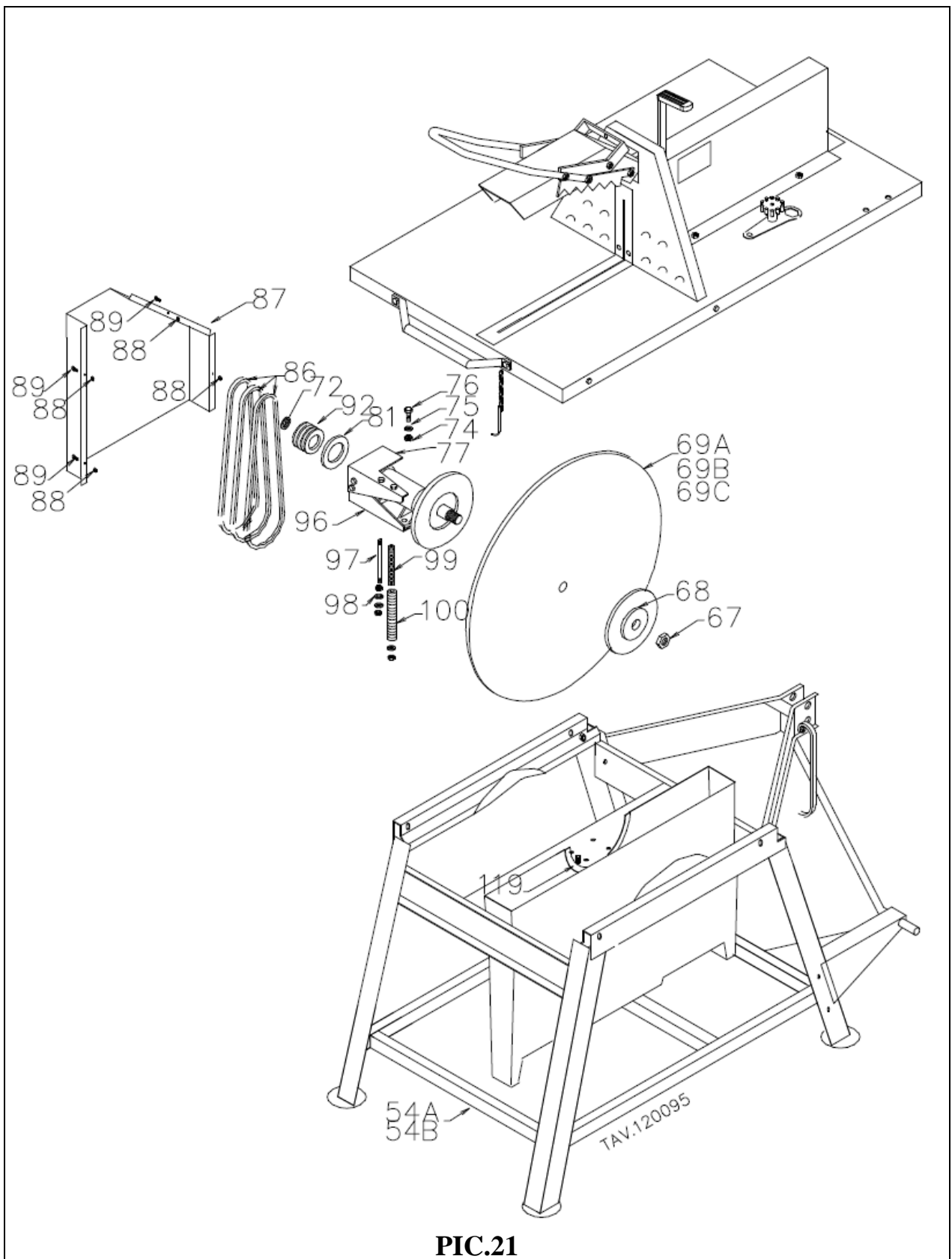
PIC.20

6.4 Brake replacement from the safety device.

(Spare parts are identified in special exploded in paragraph 9).

To replace the worn brake from the safety device, follow the cutting disk replacement instructions, as described in paragraph 6.2 and remove the belts, as described in paragraph 6.5:

1. Stop the machine and disconnect power (turn off the PTO of the tractor and disconnect the drive shaft from the machine).
2. Move the sliding frame towards the operator, thus pulling it completely out and putting it in its load position.
3. Push the release lever (pos.29) to the rear of the machine so that it is fully lowered, so that the tree (pos.73) leads to disc brakes.
4. Remove the rivets from the rails of the sash (pos.18) and remove this' last.
5. Now the two rear bearings (pos.64) can leave the seat of the table.
6. Fold the work forward, pushing down the handle (pos. 10) of the plan to form an angle of 45 ° with respect to 'horizontal.
7. To remove the sliding table, a person grabs the handle (pos. 10), while a second person grabs the back of the table and pushes it sideways, orthogonally to the movement of the sliding table. So you can remove the table from the two front bearings (pos.64).
8. Place the table in the vicinity of the machine.
9. Unscrew the captive screws (pos.89) and remove the belt guard cover (item 87).
10. Pull the lever to disengage the safety position and loosen the brake cable clamp (pos.119) from the cable (pos.21), then remove the cable from the structure of the bench and washer from the end of the screw (pos.97) .
11. Remove the disk as shown in section 6.2.
12. Unscrew the nuts and remove the screws (pos.78) to release the springs (pos.99 and 100) of the disengagement.
13. Unscrew the screws (pos.76) that hold blocked the support tray (pos.95), remove it from the table saw.
14. With the help of a pair of snap ring pliers remove the snap ring (pos.72) from the shaft drive door and remove the pulley.
15. Check the integrity of the graft, remove the screws and nuts securing the brake (pos.81) the release lever (pos.77) and remove it.
16. Replace the brake with a new (to contact the manufacturer ROSSELLI) and screw it to its former position.
17. Clean the inside of the pulley sleeve and greased, being careful not to anoint the brake disc or in which grooves are the straps.
18. Slide the pulley onto the tray and replace the snap ring shaft.
19. Replace the support structure of the table saw and tighten the screws (pos.76).
20. Insert the screws (pos.78) and put the springs (pos.99 and 100), tighten the springs.
21. Attach the wire (pos.21) and secure using the cable clamp (pos.119).
22. Attach the straps and close the housing cover straps.
23. Pull the release lever (Pos.29) so that the structure of the movement of the brake (Pos.77) into the hinge does not lift you up against the handle (Pos.79), adjust if necessary to bring it up through the registers with the tip against the handle.
24. Mount the disk as shown in section 6.2.
25. Replace the sliding table using new rivets on the side panels of the same size.



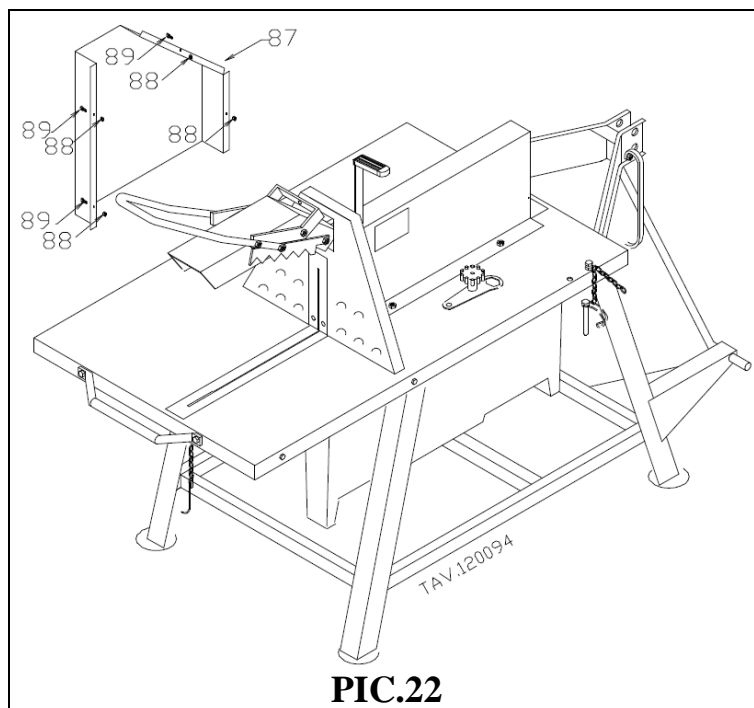
PIC.21

6.5 Belts tightening.

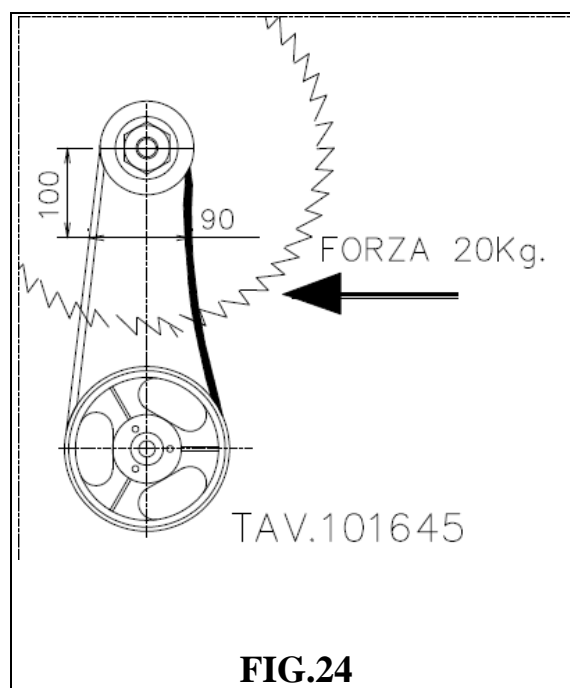
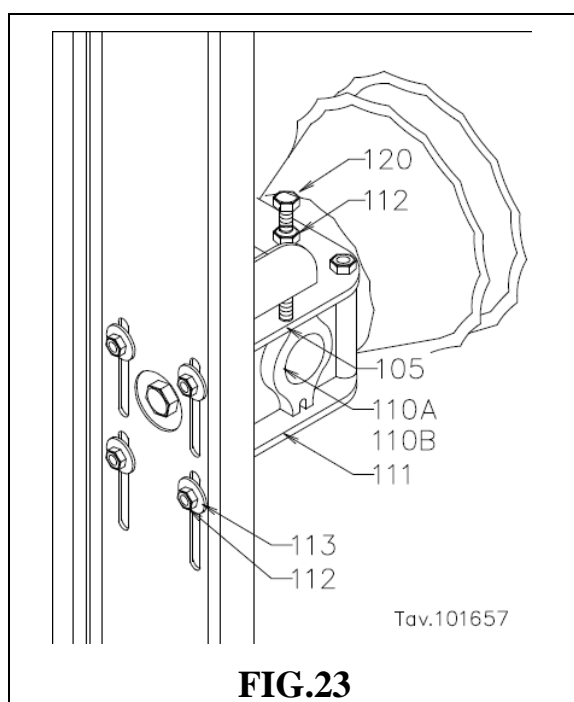
(Spare parts are identified in special exploded in paragraph 9).

To provide for the belt tension, you must:

1. Stop the machine and disconnect power (turn off the PTO of the tractor and disconnect the drive shaft from the machine).
2. Unscrew the captive screws (pos.89) and remove the belt guard (pos.87).
3. The straps (pos.86) to have a correct tension must have a distance of 90 mm by applying a force of 20 kg as shown in figure 24.
4. To tighten the straps necessary to loosen the four screws (item 114) of the group.
5. Screw the two screws (key 120) so as to bring the group back up to a new position that allows the straps to be tight.
Keeping the axis parallel to the axis of the support group as in Figure 23.
6. Fasten the two screws (pos.120) with the help of two nuts (pos.112) and tighten the screws (pos.114) group.
7. Replace the belt guard cover tighten up the screws at the bottom (pos.89).



N° 3 V-BELTS A49

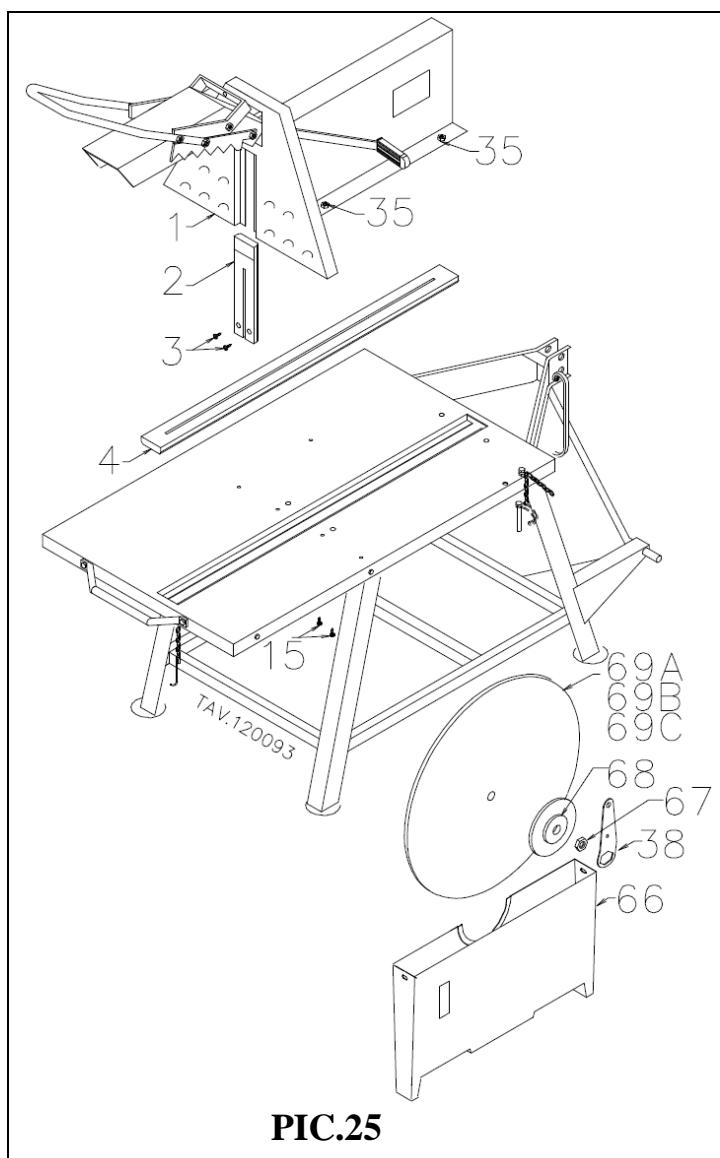


6.6 Replacing the driving table and batten strips protection.

(Spare parts are identified in special exploded in paragraph 9).

To replace the strip guide table (pos.4) and the protective strip (pos.2) must follow if they were consumed as follows (see Fig.25):

1. Stop the machine and disconnect power (turn off the PTO of the tractor and disconnect the drive shaft from the machine).
2. Move the sliding frame towards the operator, thus pulling it completely out and putting it in its load position.
3. Push the release lever (pos.29) to the rear of the machine so that it is fully lowered.
4. Remove the top cover (pos.1) by unscrewing the captive screws(pos.35).
5. Unscrew the screws UNI6954 (pos.3).
6. Replace the protective strip (pos.2) with a new one.
7. To proceed with the replacement of the tool guide table (pos.4) to remove the blade guard housing bottom (pos.66) and hard (pos.69) as described in section 6.2.
8. Unscrew the screws UNI 6949 (pos.15).
9. Replace the strip guide table (pos.4) with a new one.
10. Mount the disk (pos.69) and the lower disc guard (pos.66) as described in section 6.2.
11. Replace the top cover (item 1) and tighten the screws.i (pos.35).



6.7 Spare parts.

In case you discover that the machine has been damaged but it keeps functioning (even after being repaired), please consult your closest Rosselli wholesaler; he will take care of the replacement of that part with another original part. When ordering, please specify the model of the machine ; it is to be found onto the ID plate, the year of construction (also shown onto the same ID plate), the code of that part (in the spare pieces list), the description of the part and the quantity of parts requested. Please ask skilled staff to perform the replacement operations (authorised dealers). In case the machine’s chassis has been seriously damaged, please avoid any repairs that may be a risk for the operators.

6.8 Warranty

Our company guarantees the new products for a term of 24 (twenty-four) months from the purchasing date. The warranty is only valid after a careful examination carried out by the constructor on the parts not working properly. Our company will not be held responsible for damages, defects or costs generated by the inappropriate or incorrect use of the machine or for repairs and modifications performed by not authorised staff. This warranty is not applicable on some parts (such as cutting disk and angle group, because these parts are covered by their own warranties). Our company will only replace the parts covered by a warranty, thus excluding any cost

or fee of transport or losses of profits, both direct and indirect

7 MARKS AND CERTIFICATIOS

These models have been subjected to the testing as provided for by the EEC in compliance with EEC Directive 2006-42-CE.

The certification thus obtained is shown and publicised by the plate set out in Figure 26 which is attached to the machine and by the Declaration of Conformity which accompanies this booklet.

POS. 100A) "EC and company name" plate" SPEEDY700R

POS. 100B) "EC and company name" plate" SPEEDY700R2PTO





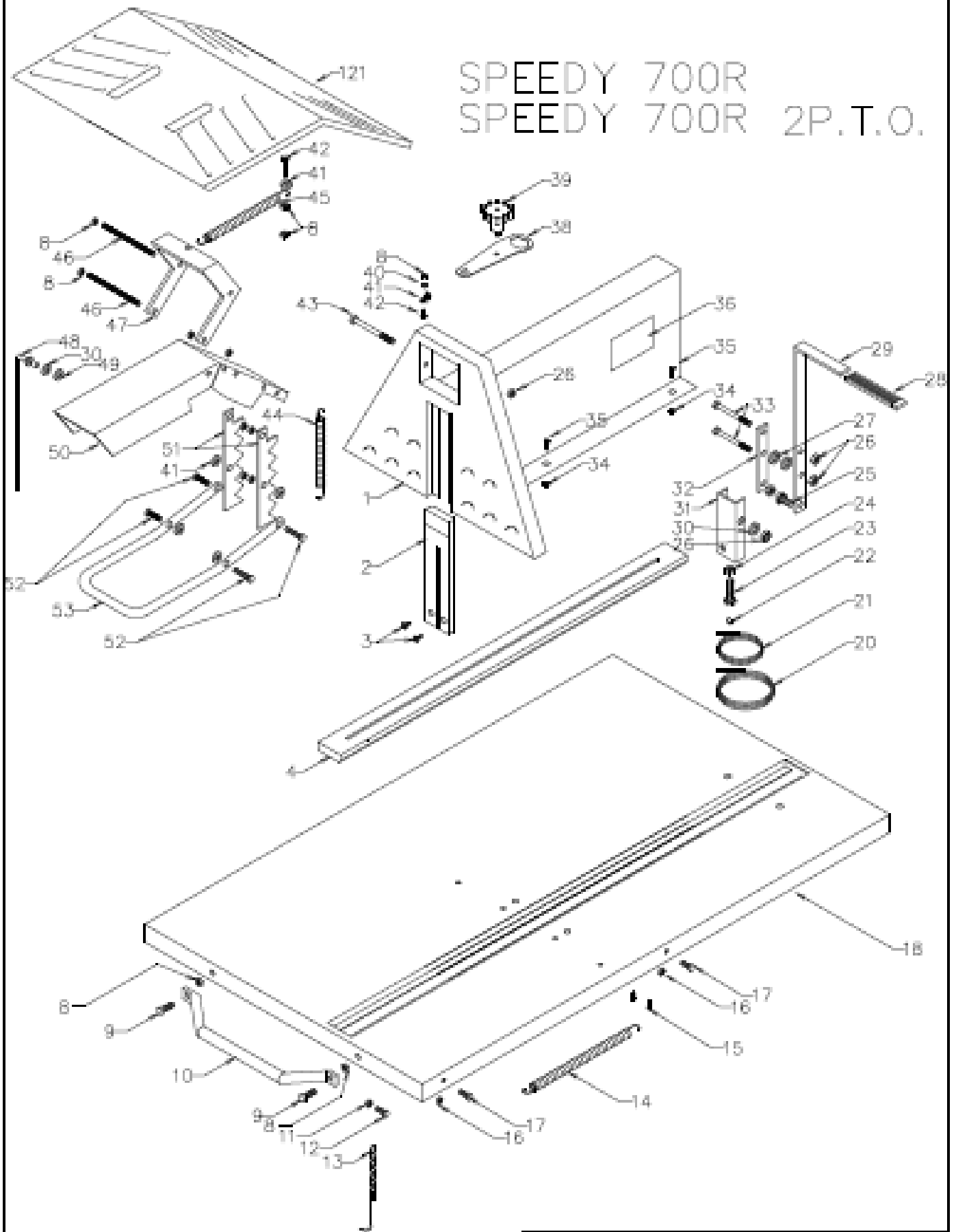
SEGA CIRCOLARE PER LEGNA DA ARDERE CIRCULAR SAW FOR FIREWOOD		SEGA CIRCOLARE PER LEGNA DA ARDERE CIRCULAR SAW FOR FIREWOOD	
TIPO TYPE SPEEDY700R		TIPO TYPE SPEEDY700R 2PTO	
	NUMERO DI SERIE SERIAL NUMBER		NUMERO DI SERIE SERIAL NUMBER
ANNO DI COSTRUZIONE YEAR CONSTRUCTION 201-		ANNO DI COSTRUZIONE YEAR CONSTRUCTION 201-	
DIAMETRO DISCO DIAMETER DISK MIN.670 MAX.700		DIAMETRO DISCO DIAMETER DISK MIN.670 MAX.700	
DIAMETRO FORO DISCO BORE DIAMETER DISK 30mm	PESO WEIGHT 155Kg	DIAMETRO FORO DISCO BORE DIAMETER DISK 30mm	PESO WEIGHT 160Kg
N'GIRI PRESA DI FORZA RPM CARDAN SHAFT 540 rpm		N'GIRI PRESA DI FORZA RPM CARDAN SHAFT 540 rpm	
N'GIRI DISCO DISK REVOLUTION 2000 rpm		N'GIRI DISCO DISK REVOLUTION 2000 rpm	
NON UTILIZZARE IN AMBIENTI CHIUSI THIS MACHINE SHALL NOT BE USED INDOORS		NON UTILIZZARE IN AMBIENTI CHIUSI THIS MACHINE SHALL NOT BE USED INDOORS	
 Via Boccaccio, 2 - 42024 CASTELNOVO SOTTO (RE) ITALY		 Via Boccaccio, 2 - 42024 CASTELNOVO SOTTO (RE) ITALY	

FIG. / PIC. 26

SPEEDY 700R SPEEDY 700R 2P.T.O.



TAV.120001

Step /	Part /	1		
2				
3				
4				
5				
6				
7				
8				
9				
10				
11				
12				
13				
14				
15				
16				
17				
18				
19				
20				
21				
22				
23				
24				
25				
26				
27				
28				
29				
30				
31				
32				
33				
34				
35				
36				
37				
38				
39				
40				
41				
42				
43				
44				
45				
46				
47				
48				
49				
50				
51				
52				
53				

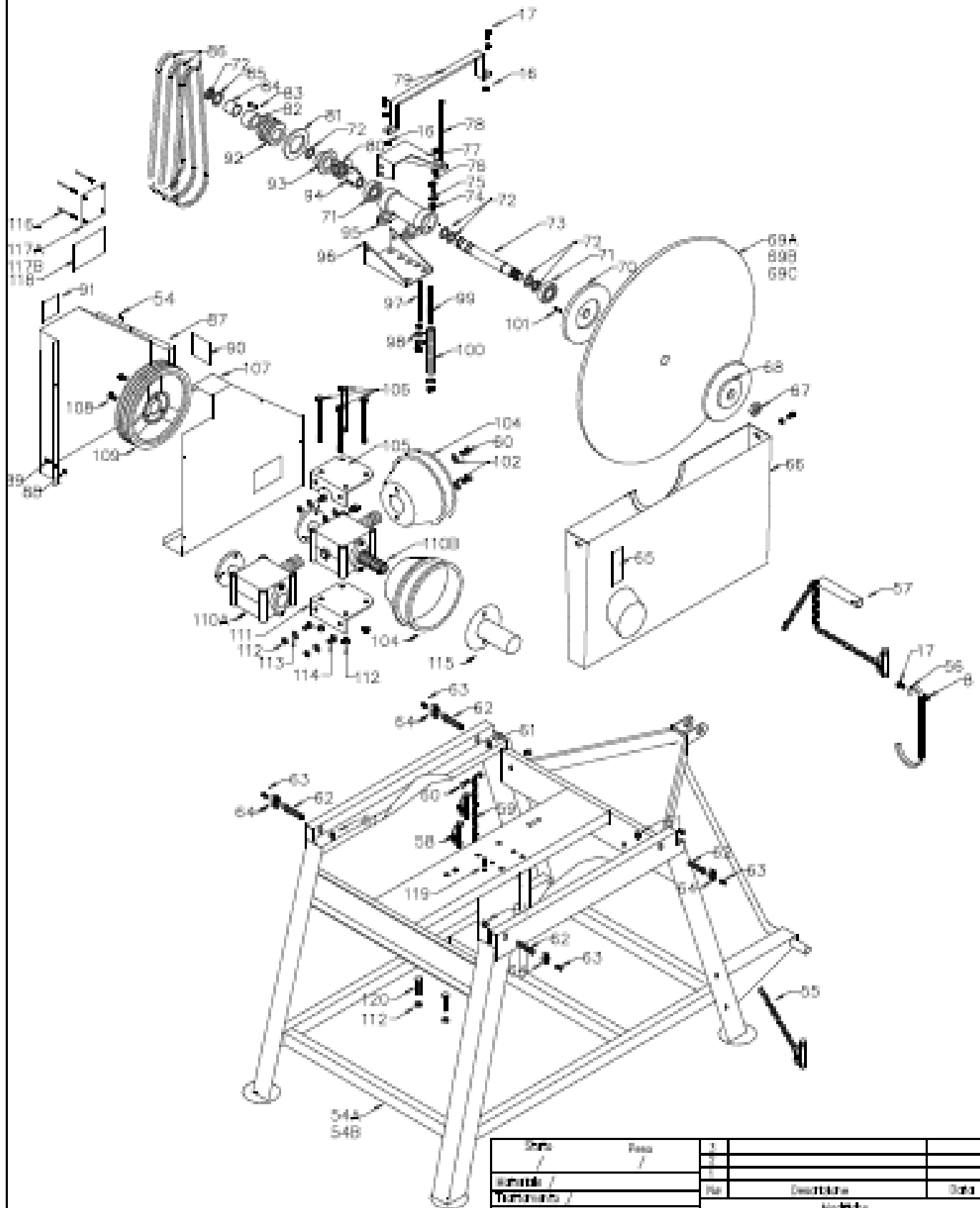


Part No. 120001
 Date 23/05/98
 Rev. 1

9 RICAMBI ED ACCESSORI SPARE PARTS AND ACCESSORIES

Pos. Descrizione	Pos. Description	N. Pez.	Codice
1) Carter superiore R400.	1) Upper protection.	1	R10 00040
2) Listello protezione R400.	2) Protecting bar R400.	1	V01 00008
3) Vite PZ AB 6.3x25 UNI 6954 Zn.	3) Screw PZ AB 6.3x25 UNI 6954 Zn.	2	E85 63025
4) Listello di guida tavolo R400.	4) Top guiding bar R400.	1	V01 00000
5) - - - - -	5) - - - - -		
6) - - - - -	6) - - - - -		
7) Vite TE M8x30 UNI 5739 8.8 ZB.	7) Screw M8x30 UNI 5739 8.8 ZB.	2	E12 08030
8) Dado aut.M8 UNI 7474 ZB.	8) Nut M8 UNI 7474 Autofreinant ZB.	6	E40 00008
9) Vite TE M8x35 UNI 5739 8.8 ZB.	9) Screw M8x35 UNI 5739 8.8 ZB.	2	E12 08035
10) Maniglia.	10) Handle.	1	R01 22705
11) Dado M6 UNI 5588 6S.	11) Nut M6 UNI 5588 6S.	4	E30 00006
12) Vite TE M6x16 UNI 5739 8.8 ZB.	12) Screw M6x16 UNI 5739 8.8 ZB.	1	E12 06016
13) Catena con gancio.	13) Chain with hook.	1	R01 01304
14) Molla di ritorno piano scorrevole.	14) Swinging bench springback.	1	110002
15) Vite Ph-AB 4,8x19 UNI6949 Zn.	15) Screw Ph-AB 4,8x19 UNI6949 Zn.	2	E81 48019
16) Dado M8 UNI 5588 6S.	16) Nut M8 UNI 5588 6S.	13	E30 00008
17) Vite TE M8x16 UNI 5739 4.8.	17) Screw M8x16 UNI 5739 4.8.	9	E01 08016
18) Telaio scorrevole.	18) Sliding frame.	1	R01 01300
19) - - - - -	19) - - - - -		
20) Guaina.	20) Sheath.	1	G08 10020
21) Cavo.	21) Cable.	1	G08 10021
22) Terminale per guaina.	22) Sheath terminal.	1	G08 20010
23) Registro per guaina.	23) Sheath register.	1	G08 20000
24) Dado M10 UNI 5588 6S.	24) Nut M10 UNI 5588 6S.	6	E30 00010
25) Vite TBCE M10x25 ISO 7380 10.9	25) Screw TBCE M10x25 ISO 7380 10.9	1	E89 10025
26) Dado aut.M10 UNI 7474 ZB.	26) Nut M10 UNI 7474 Autofreinant ZB.	3	E40 00010
27) Rosetta d10 D30 UNI 6593.	27) Plain washer d10 D30 UNI 6593.	2	E52 01030
28) Manopola.	28) Knob.	1	G08 00002
29) Leva lunga.	29) Long lever.	1	Z00 00002
30) Rosetta d10 D20 UNI 6592.	30) Plain washer d10 D20 UNI 6592.	2	E50 00010
31) Scatola della leva disinnes	31) Box lever.	1	R01 22012
32) Leva corta.	32) Levier court.	1	Z00 01100
33) Vite TE M10x50 UNI 5739 8.8.	33) Screw M10x50 UNI 5739 8.8.	5	E01 10050
34) Dado M8 UNI 5588 6S.	34) Nut M8 UNI 5588 6S.	6	E30 00008
35) Vite TE M8x16 UNI 5739 4.8.	35) Screw M8x16 UNI 5739 4.8.	5	E01 08016
36) Adesivo "Freno d'emergenza"	36) "Safety lever" sticker".	1	T02 00030
37) - - - - -	37) - - - - -		
38) Chiave 24.	38) Key 24.	1	R10 00350
39) Pomello di fissaggio chiave.	39) Knob securing key.	1	R10 00300
40) Rosetta d8 D16 UNI 6592.	40) Plain washer d8 D16 UNI 6592.	1	E50 00008
41) Anello per molla ritorno griffe.	41) Clutch return spring ring.	1	R01 01305
42) Vite TE M8x25 UNI 5739 8.8.	42) Screw M8x25 UNI 5739 8.8.	3	E12 08025
43) Vite TE M10x150 UNI 5737 8.8.	43) Screw M10x150 UNI 5737 8.8.	1	E13 10150
44) Molla sollevamento leva bloccag.	44) Clutch springback ring.	1	110006
45) Molla sollevamento forcella	45) Spring Fork Lift.	1	1100044
46) Barra filettata M8x160	46) Threaded rod M8x160	2	R01 01309
47) Lamiera di movimento bloccalegna	47) Plate movement trunk blocks.	1	R01 15001
48) Asta.	48) Rod.	1	R01 01302

SPEEDY 700R
 SPEEDY 700R 2P.T.O.



TAV.120032

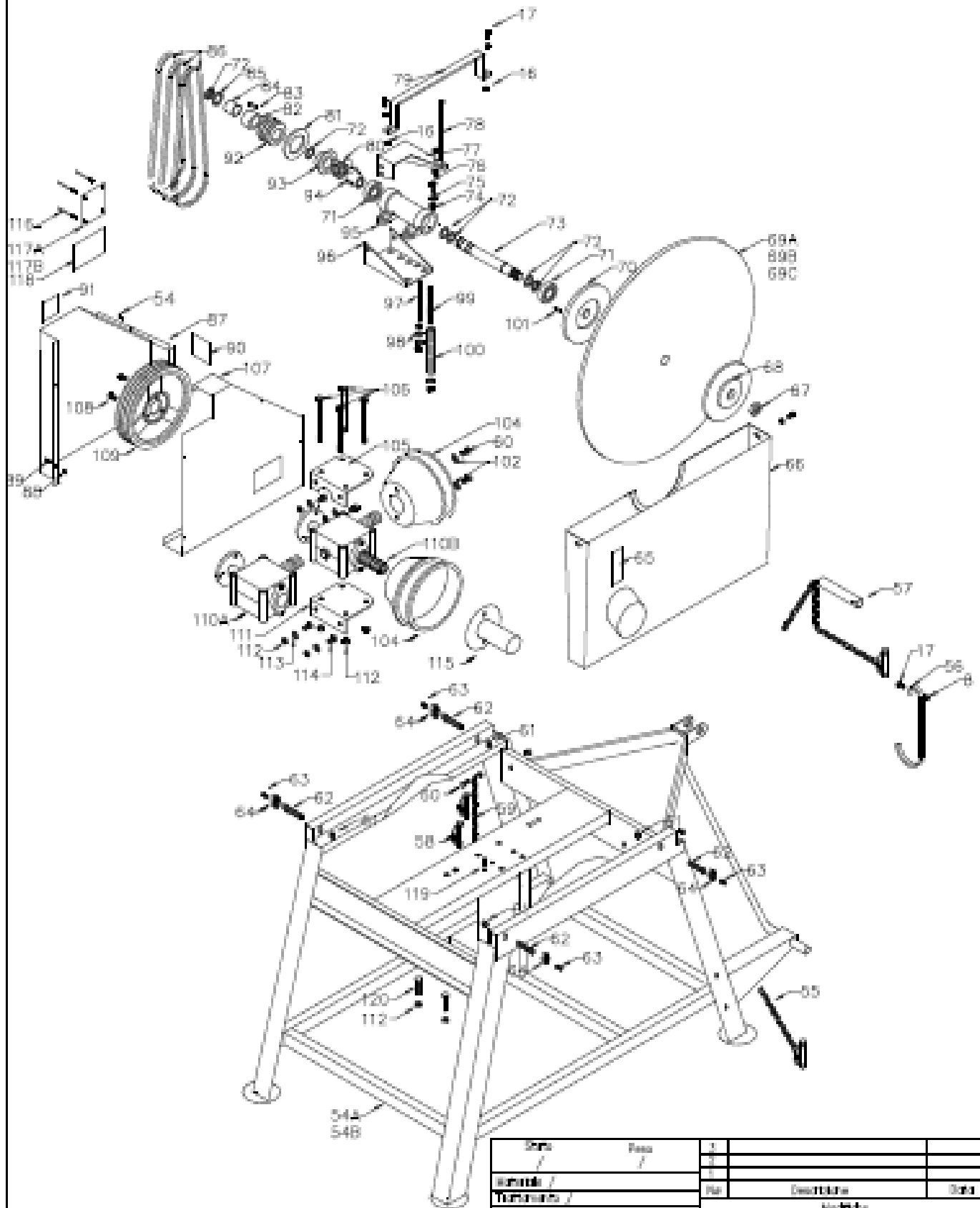
Descr.	Quant.		
1	1		
2	1		
3	1		
4	1		
5	1		
6	1		
7	1		
8	1		
9	1		
10	1		
11	1		
12	1		
13	1		
14	1		
15	1		
16	1		
17	1		
18	1		
19	1		
20	1		
21	1		
22	1		
23	1		
24	1		
25	1		
26	1		
27	1		
28	1		
29	1		
30	1		
31	1		
32	1		
33	1		
34	1		
35	1		
36	1		
37	1		
38	1		
39	1		
40	1		
41	1		
42	1		
43	1		
44	1		
45	1		
46	1		
47	1		
48	1		
49	1		
50	1		
51	1		
52	1		
53	1		
54	1		
54B	1		
55	1		
56	1		
57	1		
58	1		
59	1		
60	1		
61	1		
62	1		
63	1		
64	1		
65	1		
66	1		
67	1		
68	1		
69A	1		
69B	1		
69C	1		
70	1		
71	1		
72	1		
73	1		
74	1		
75	1		
76	1		
77	1		
78	1		
79	1		
80	1		
81	1		
82	1		
83	1		
84	1		
85	1		
86	1		
87	1		
88	1		
89	1		
90	1		
91	1		
92	1		
93	1		
94	1		
95	1		
96	1		
97	1		
98	1		
99	1		
100	1		
101	1		
102	1		
103	1		
104	1		
105	1		
106	1		
107	1		
108	1		
109	1		
110	1		
110B	1		
111	1		
111A	1		
111B	1		
111C	1		
111D	1		
112	1		
113	1		
114	1		
115	1		
116	1		
117A	1		
117B	1		
118	1		
119	1		
120	1		
121	1		
122	1		
123	1		
124	1		
125	1		
126	1		
127	1		
128	1		
129	1		
130	1		
131	1		
132	1		
133	1		
134	1		
135	1		
136	1		
137	1		
138	1		
139	1		
140	1		
141	1		
142	1		
143	1		
144	1		
145	1		
146	1		
147	1		
148	1		
149	1		
150	1		
151	1		
152	1		
153	1		
154	1		
155	1		
156	1		
157	1		
158	1		
159	1		
160	1		
161	1		
162	1		
163	1		
164	1		
165	1		
166	1		
167	1		
168	1		
169	1		
170	1		
171	1		
172	1		
173	1		
174	1		
175	1		
176	1		
177	1		
178	1		
179	1		
180	1		
181	1		
182	1		
183	1		
184	1		
185	1		
186	1		
187	1		
188	1		
189	1		
190	1		
191	1		
192	1		
193	1		
194	1		
195	1		
196	1		
197	1		
198	1		
199	1		
200	1		
201	1		
202	1		
203	1		
204	1		
205	1		
206	1		
207	1		
208	1		
209	1		
210	1		
211	1		
212	1		
213	1		
214	1		
215	1		
216	1		
217	1		
218	1		
219	1		
220	1		
221	1		
222	1		
223	1		
224	1		
225	1		
226	1		
227	1		
228	1		
229	1		
230	1		
231	1		
232	1		
233	1		
234	1		
235	1		
236	1		
237	1		
238	1		
239	1		
240	1		
241	1		
242	1		
243	1		
244	1		
245	1		
246	1		
247	1		
248	1		
249	1		
250	1		
251	1		
252	1		
253	1		
254	1		
255	1		
256	1		
257	1		
258	1		
259	1		
260	1		
261	1		
262	1		
263	1		
264	1		
265	1		
266	1		
267	1		
268	1		
269	1		
270	1		
271	1		
272	1		
273	1		
274	1		
275	1		
276	1		
277	1		
278	1		
279	1		
280	1		
281	1		
282	1		
283	1		
284	1		
285	1		
286	1		
287	1		
288	1		
289	1		
290	1		
291	1		
292	1		
293	1		
294	1		
295	1		
296	1		
297	1		
298	1		
299	1		
300	1		



Particolare: **ESP1000**
 MODELLO SPEEDY 700R
 SPEEDY 700R 2P.T.O.
TAV.120032
 Data: 16/10/08

Pos.	Descrizione	Pos. Description	N. Pez.	Codice
49)	Rondella di bloccaggio.	49) Lock washer.	1	G05 00173
50)	Leva porta griffe R400.	50) Clutch holding lever.	1	R10 00201
51)	Griffe di bloccaggio legna.	51) Wood blocking clutches.	2	R01 22712
52)	Vite TBCE M8x40 ISO 7380 10.9	52) Screw TBCE M8x40 ISO 7380 10.9	4	E89 08040
53)	Impugnatura bloccalegna.	53) Handle wood blocks.	1	R01 22707
54a)	Telaio SPEEDY.	54a) Chassis SPEEDY.	1	R01 15000
54b)	Telaio SPEEDY.	54b) Chassis SPEEDY.	1	R01 16000
55)	Tirante con spina a scatto.	55) Tie-pin snap.	2	W01 00003
56)	Gancio supporto albero cardano.	56) Hook cardan shaft.	1	R10 20010
57)	Perno per 3° punto.	57) Pin for 3 point.	1	W01 00004
58)	Copiglia elastica UNI 8833-A6.	58) Elastic cotter pin UNI 8833-A6.	1	W01 00001
59)	Catena L 150.	59) Chain L 150.	1	R01 01002
60)	Vite TE M6x15 UNI 5739 8.8.	60) Screw M6x15 UNI 5739 8.8.	3	E01 06015
61)	Dado M16 UNI 5589 6S.	61) Nut M16 UNI 5589 6S.	4	E32 00016
62)	Registro per tavolo scorrevole.	62) Swinging bench register.	4	R01 01001
63)	Vite M5x10 DIN 7985 OTTONE .	63) Screw M5x10 DIN7985 BRASS.	4	E99 05010
64)	Cuscinetto 6203 2Z.	64) Bearing 6203 2Z.	4	W02 00000
65)	Adesivo "Freccia".	65) "Arrow" sticker.	1	T02 00006
66)	Carter coprilama inferiore R400.	66) Blade protection casing R400.	1	R10 00103
67)	Dado M24x2 UNI 5589 6S.	67) Nut M24x2 UNI 5589 6S.	1	E32 00024
68)	Flangia esterna D150.	68) Outside flange D150.	1	S03 01005
69a)	Disco D.700.	69a) Cutting disk D.700.	1	D01 00600
69b)	Disco D.700 civ.	69b) Cutting disk D.700.	1	D02 00600
69c)	Disco D.700 w.	69c) Cutting disk D.700 w.	1	D05 00600
70)	Flangia interna D150.	70) Inner flange D150.	1	S03 01004
71)	Cuscinetto 6206-Z.	71) Bearing 6206-Z.	2	W02 00101
72)	Seeger per esterni UNI 7435-30.	72) Seeger for external parts UNI 7435-30.	6	E86 00020
73)	Albero Dx.	73) Right shaft.	1	A01 00050
74)	Dado M12 UNI 5588 6S.	74) Nut M12 UNI 5588 6S.	4	E30 00012
75)	Rosetta d13 D24 sp2,5 UNI 6592.	75) Plain washer d13 D24 sp2,5 UNI 6592.	4	E50 00013
76)	Vite TE M12x35 UNI 5739 4.8.	76) Screw M12x35 UNI 5739 4.8.	4	E01 12035
77)	Carcassa movimento freno.	77) Brake movement framework.	1	Z00 00007
78)	Barra filettata M8x265	78) Threaded rod M8x265.	1	Z00 01601
79)	Maniglia.	79) Handle.	2	R01 01301
80)	Molla di riinnesto.	80) Re-connection spring.	1	Z00 00008
81)	Disco del freno.	81) Brake disk.	1	Z00 00009
82)	Bussola innesto puleggia.	82) Pulley clutch.	1	Z00 00010
83)	Spina.	83) Plug pulley.	1	Z00 00700
84)	Boccola 30x34x30.	84) Bushing 30 x 34 x 30.	1	Z00 00012
85)	Seeger per interni UNI 7437-52.	85) Seeger for internal parts UNI 7437-52.	1	Z00 00013
86)	Cinghia trapezoidale A 51.	86) V belt A 51.	3	C01 00051
87)	Carter copricinghie esterno R400.	87) Outside Belt-covering protection.	1	R01 15002
88)	Dado M6 UNI 5588 6S.	88) Nut M6 UNI 5588 6S.	4	E30 00006
89)	Vite TE M6x10 UNI 5739 4.8.	89) Screw TE M6x10 UNI 5739 4.8.	4	E01 06010
90)	Adesivo "N° GIRI".	90) "NO. OF REVOLUTIONS" sticker.	1	T02 00021
91)	Adesivo "Organi in movimento".	91) "Moving parts" sticker.	1	T02 00001
92)	Puleggia a 3 gole.	92) 3-race pulley A.	1	Z00 00003
93)	Profilo scanalato.	93) Brake clutch.	1	Z00 00004
94)	Linguetta A UNI6604-69 8x7x20.	94) Tang A UNI6604-69 8x7x20.	1	E92 08720

SPEEDY 700R
 SPEEDY 700R 2P.T.O.



TAV.120032

Descr.	Quant.		
1	1		
2	1		
3	1		
Quantità /		Descrizione	Nota
Trasmissione /		Modulo	
Particolare: CP1000			
		TAV.120032	
Direzione per macchine agricole S.p.A. - Via S. Felice 10 - 37019 Montebelluna (TV) - Italia Tel. 0422/431111 - Fax 0422/431112		Scala 1/1	Data 16/10/08

Pos.	Descrizione	Pos. Description	N. Pez.	Codice
95)	Carcassa supporto R70.	95) Supporting chassis R70.	1	S01 00001
96)	Carcassa disinnesto.	96) Release device framework.	1	Z00 00005
97)	Barra filettata M8x145	97) Threaded rod M8x145	1	Z00 01600
98)	Rosetta grembialina d10 D40.	98) Plain washer d10 D40.	4	E52 01030
99)	Molla di disinnesto N°1.	99) Release spring N°1 .	1	1 10 0022
100)	Molla di disinnesto N°2.	100) Release spring N°2 .	1	1 10 0023
101)	Linguetta A UNI6604-69 6x6x20.	101) Tang A UNI6604-69 6x6x20.	1	E92 06620
102)	Rosetta d6 D18 UNI 6592.	102) Plain washer d6 D18 UNI 6592.	1	E50 00008
103)	- - - - -	103) - - - - -		
104)	Cuffia di protezione cardano x y.	104) Housing protection xy.	1	G11 00001
105)	Supporto rinvio R30 con asola.	105) Support slot with reference R30.	1	R01 15002
106)	Vite TE M10x120 UNI 5737 8.8.	106) Screw M10x120 UNI 5737 8.8.	3	E13 10120
107)	Carter copricinghie interno R400.	107) Inner Belt-covering protection.	1	R01 15003
108)	Vite TE M10x20 UNI 5739 4.8.	108) Screw M10x20 UNI 5739 4.8.	3	E01 10020
109)	Puleggia a 3 gole De 260.	109) 3-race pulley.A-Ø 260.	1	S02 00100
110A)	Gruppo ad angolo Dx R30.	110A) Right-hand side angle group R30.	1	A02 00000
110B)	Gruppo ad angolo 2PTO R30.	110B) Angle group 2PTO R30.	1	A02 00001
111)	Supporto rinvio R30.	111) Support reference R30.	1	R01 15003
112)	Dado M10 UNI 5588 6S.	112) Nut M10 UNI 5588 6S.	4	E30 00010
113)	Rosetta d10 D40 UNI 6592.	113) Plain washer d10 D40 UNI 6592.	4	E50 00010
114)	Vite TE M10x25 UNI 5739 10.9.	114) Screw M10x25 UNI 5739 10.9.	4	E15 10025
115)	Tappo cuffia cardano.	115) Cover protection.	1	G11 00002
116)	Rivetto d3 D6 L8.	116) Rivet d3 D6 L8.	2	E90 30608
117a)	Targhetta "CE+nome ditta"R400S/1.	117a) "EECand company nameplate"R400S/1.	1	T01 00400
117b)	Targhetta "CE+nome ditta"R400-05/1.	117b) "EECand company nameplate"R400-05/1	1	T01 00400
118)	Adesivo "Cuffie occhiali".	118) "Ear-muffs and glasses" sticker.	1	T02 00002
119)	Morsetto serrafilo.	119) Sheath clasp.	1	G08 20050
120)	Vite TE M10x80 UNI 5739 8.8.	120) Screw M10x80 UNI 5739 8.8.	2	E01 10050

10. DESCRIZIONE ED UTILIZZO DEGLI OPTIONAL.

10.1. Introduzione.

Le ruote sono un optional che si può adattare al tipo di macchina descritta precedentemente possono essere fornite già montate all'atto dell'acquisto oppure anche da montare in seguito.

Permettono il trasporto della macchina con minore sforzo dell'operatore e senza organi di sollevamento supplementare.

10.2. Come montare le ruote.

- Disporre la macchina (scollegata dalle fonti di energia) su un piano orizzontale e regolare.
 - Impugnare l'assale ruote (pos.1) dal lato della leva.
 - Inclinare indietro l'asse (in modo che la leva risulti orizzontale).
 - Fare scorrere le ruote sotto al telaio del banco fin a che le due ruote si trovino ai lati del banco.
 - Raddrizzare l'assale in modo che i fori (pos.A fig.27) alle estremità di questo, coincida con i fori del telaio del banco (pos.B fig.27).
 - Fissare con Vite TE M10x40 (Pos.7 dell'elenco ricambi) e dado M10 (pos.6 dell'elenco ricambi) le due estremità dell' assale al banco.
 - Fissare la vite TE M8x35 (pos.8) e i due dadi M8 uno all' interno, e uno all' esterno (pos.4) del foro (pos.C fig.27) in modo che fuoriesca 20 mm dalla testa della vite alla lamiera.
- In questo modo le ruote sono montate nella posizione sollevata cioè quando il banco stà lavorando.

10.3 Uso della macchina

In caso di trasporto si deve:

- Spegnere la macchina (vedi paragrafi specifici precedenti)
- Scollegarla dall'alimentazione (vedi paragrafi specifici precedenti)
- Fissare le parti mobili della macchina (vedi paragrafi specifici precedenti)
- Portarsi sulla parte sinistra del banco; voltarsi verso il lato operatore.

Attenzione in questa fase tenersi il più lontano possibile dai piedi d'appoggio della macchina.

- Afferrare la manopola (pos.11) dell' assale e tirare verso il retro della macchina oltrepassando la vite (pos.8).
- Ora bisogna rilasciare l'assale facendolo appoggiare alla vite (pos.8).
- Il banco ora si trova appoggiato alle ruote (pos.9) dell' assale e ai piedi anteriori del banco.
- Impugnando la maniglia (pos.10) e sollevando la macchina di 5 cm, il banco ora poggia solo

DESCRIPTION AND USE OF OPTIONAL ACCESSORIES

10.1. Introduction.

Wheels are an optional part that can be adapted to the kind of machine that we have previously described. They can be assembled when purchasing the machine or mounted afterwards.

They offer the operator the chance of moving the machine with less efforts and with no further lifting devices.

10.2. How to install wheels.

- *Put the machine on a horizontal and even surface (unplugged from energy sources).*
- *Hold the wheel axle (item 1) on the side of the lever.*
- *Tilt back the Axis (so that the lever is horizontal).*
- *Slide the wheel under the frame to the dealer since they are the two wheels on either side of the bench.*
- *Straighten the axle so that the holes (pos.A fig.27) at the ends of this, to coincide with the holes in the frame counter (pos.B fig.27).*
- *Secure with screw M10x40 TE (Pos.7 parts list) and M10 nut (pos.6 parts list) the two ends of 'the axle counter.*
- *Fasten the screw M8x35 TE (pos.8) and a two M8 nuts inside and one outside (pos.4) hole (pos.C fig.27) so that it comes from the 20 mm screw head to sheet metal.*

By doing so, both wheels are mounted in the upper position, i.e. when the bench is working.

10.3 USE OF THE MACHINE.

In case of transport you have to :

- *Switch the machine off (see specific paragraphs we mentioned before)*
- *Disconnect it from any energy supply (see specific paragraphs we mentioned before)*
- *Secure the moving parts of the machine (see specific paragraphs we mentioned before)*
- *Bring on the left side of the bench, looking back toward the operator.*

Warning : In this phase keep as far as possible from the machine's supporting feet.

- *Grasp the handle (pos.11) and pull the axle to the rear of the machine past the screw(pos.8).*
- *Now we need to drop the axle supports making the screw (pos.8).*
- *The bench is now resting on wheels (Item 9) feet of the axle and the front of the bench.*
- *Holding the handle (pos. 10) and raising the car by 5 centimetres, the bank now rests only on wheels and can be delivered.*

sulle ruote e può essere trasportato.

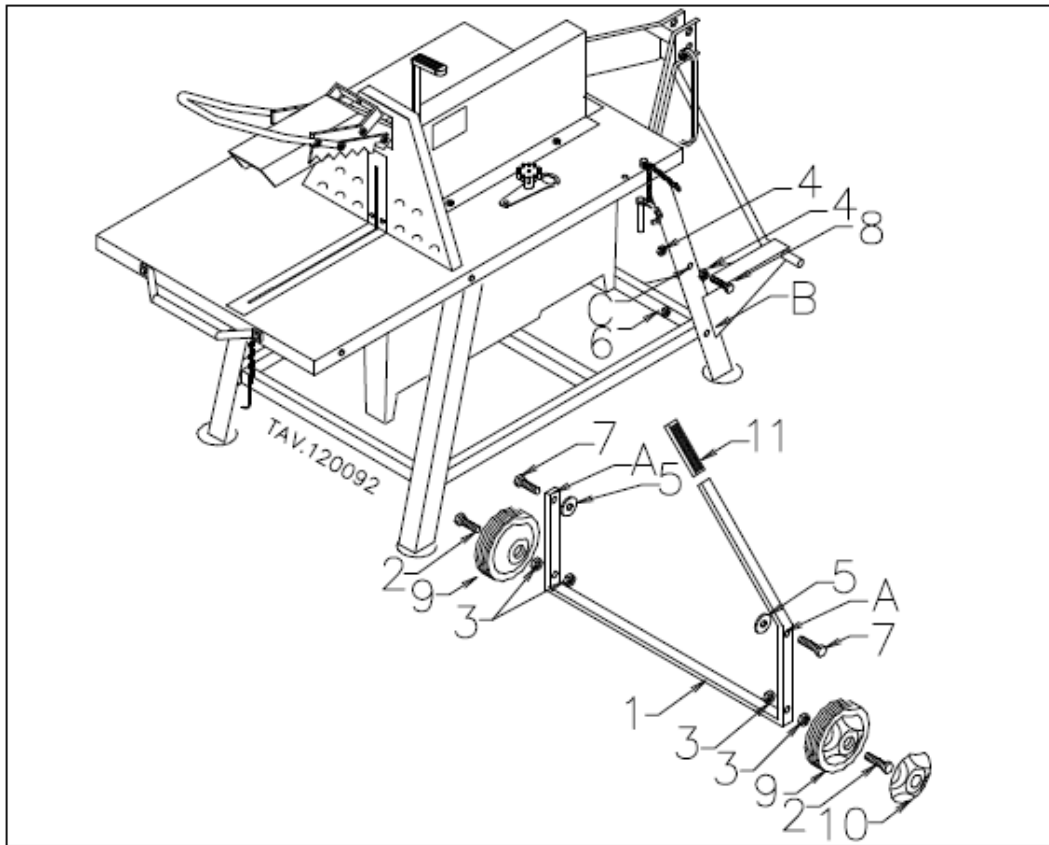


FIG. / PIC. 27

RICAMBI ED ACCESSORI

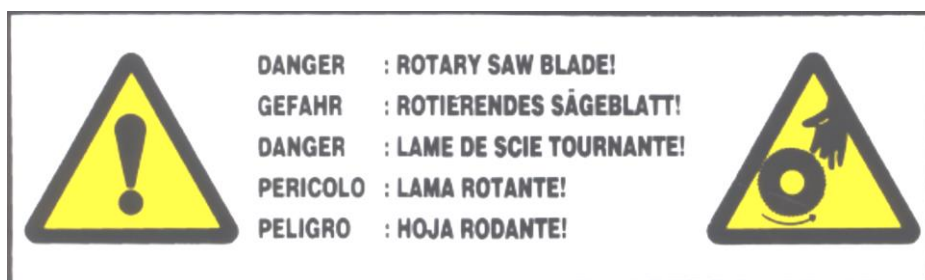
Pos.	Descrizione
1)	Assale ruote.
2)	Vite M12x90 UNI5931 8.8.
3)	Dado M12 UNI 5588 6S Zn.
4)	Dado M8 UNI 5588 6S Zn.
5)	Rosetta d10 D30 uni 6592 ZB.
6)	Dado aut. M10 UNI 7474 6S ZB.
7)	Vite TE M10x40 UNI 5739 8.8.
8)	Vite TE M8x35 UNI 5739 8.8.
9)	Ruota D 200.
10)	Tappo coprimozzo piccolo.
11)	Manopola.

SPARE PARTS AND ACCESSORIES

Pos.	Description	N. Pez.	Codice
1)	Wheel axle.	1	R01 16002
2)	Screw M12x90 UNI5931 8.8.	2	E24 12090
3)	Nut M12 UNI 5588 6S Zn.	2	E31 00012
4)	Nut M8 UNI 5588 6S Zn.	2	E31 00008
5)	Plain Washer d10 D30 uni 6592 ZB.	2	E50 00010
6)	Nut aut. M10 UNI 7474 6S ZB.	2	E40 00010
7)	Screw M10x40 UNI 5739 8.8.	2	E01 08016
8)	Screw M8x35 UNI 5739 8.8.	1	E01 08035
9)	Wheel D 200.	2	G05 00200
10)	Small hub cap.	2	G06 00201
11)	Knob.	1	G08 00002

11 DESCRIZIONE ADESIVI

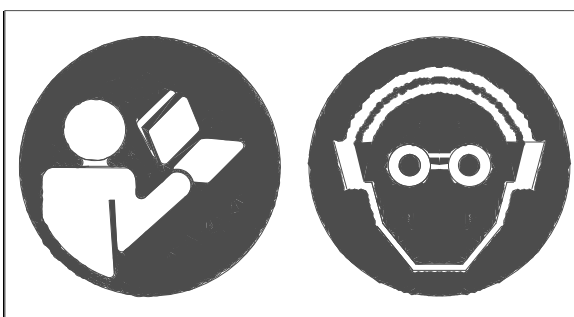
DESCRIPTION OF LABELS

**POS. 36) Adesivo “Pericolo: lama rotante”.**

Questo adesivo indica che all'interno del carter vi è la presenza di lama da taglio rotante.

Aufkleber: "Achtung: rotierende Klinge."

This label indicates that inside the housing there is the presence of rotating cutting blade.

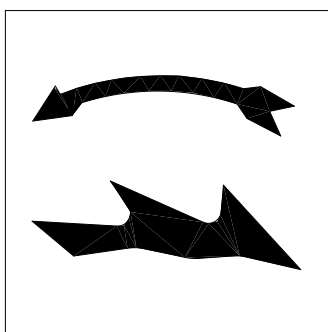
**POS. 118) Adesivo “Cuffie,occhiali,mascherina”. “Ear-muffs,glasses and mask” sticker.**

Tale adesivo indica all'utilizzatore di leggere attentamente il libretto uso e manutenzione e, come indicato nel libretto par. 3.2, che è obbligatorio durante le operazioni di taglio indossare occhiali, otoprotettivi e mascherina per proteggere le vie respiratorie.

This label warns the user to read the use and instruction booklet with care, and, as also mentioned in Paragraph 3.2 of this booklet, which is required during the cutting operation, protective eyewear, ear-muffs, and a face mask to protect the airway.

E' stampato sul carter Coprilama inferiore (pos.1).

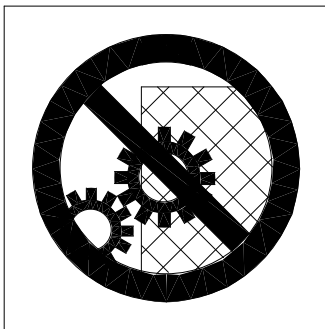
Indica il senso di rotazione dell'utensile di taglio.

**It is printed on the Blade protection casing (item 1).**

This shows the direction of rotation for the cutting blade.

POS. 91) Adesivo “Organi in movimento”.

Questo adesivo indica che all'interno del carter vi è la presenza di organi in movimento.



“Moving parts” sticker.

This label shows the presence of moving parts.




POS. 90) Adesivo “N° GIRI”.

Indica il senso di rotazione dell'albero cardano e il numero di giri a cui deve ruotare.



“Revolution NO” sticker.

It shows the rotation direction of the cardan shaft and the No. of revolutions to which it has to rotate.

	<p>I: SPINGERE LA LEVA VERSO IL RETRO DELLA MACCHINA, PER FERMARE LA ROTAZIONE DEL DISCO! GB: PUSH THE LEVER TO THE BACK OF THE MACHINE TO STOP THE ROTATING DISK! F: Poussez le levier vers le dos de la machine pour arrêter la rotation du disque! D: DRÜCKEN SIE DEN HEBEL AN DIE RÜCKSEITE VON DEM MASCHINE ZU DER ROTATION DER DISK ZU STOPPEN!</p>	
	<p>I: FERMARE IL MOTORE PRIMA DI SPINGERE LA LEVA VERSO LA POSTAZIONE DI LAVORO DELLA MACCHINA, PER AZIONARE LA ROTAZIONE DEL DISCO! GB: STOP THE ENGINE BEFORE PUSH THE LEVER TO THE POSITION OF THE MACHINE WORK, TO OPERATE THE ROTATING DISK! F: ARRÊTER LE MOTEUR AVANT DE POUSSER LE LEVIER SUR LA POSITION DU TRAVAIL MACHINE, DE FAIRE FONCTIONNER LA ROTATION DU DISQUE! D: MOTOR ABSTELLEN, BEVOR DURCH STELLUNG DES HEBELS AUF DEN LEHRSTUHL DER MASCHINE, UM DIE ROTATION DER DISK NICHT!</p>	

POS. 36) Adesivo “Leva di arresto”

Questo adesivo intima di fermare il motore prima di effettuare il riarmo del disinnesto, e di come a azionare la leva del disinnesto stesso.

Sticker “locking lever”.

This adhesive intimate tape to stop the engine before the release of reset, and how to operate the levers of the disengagement itself.

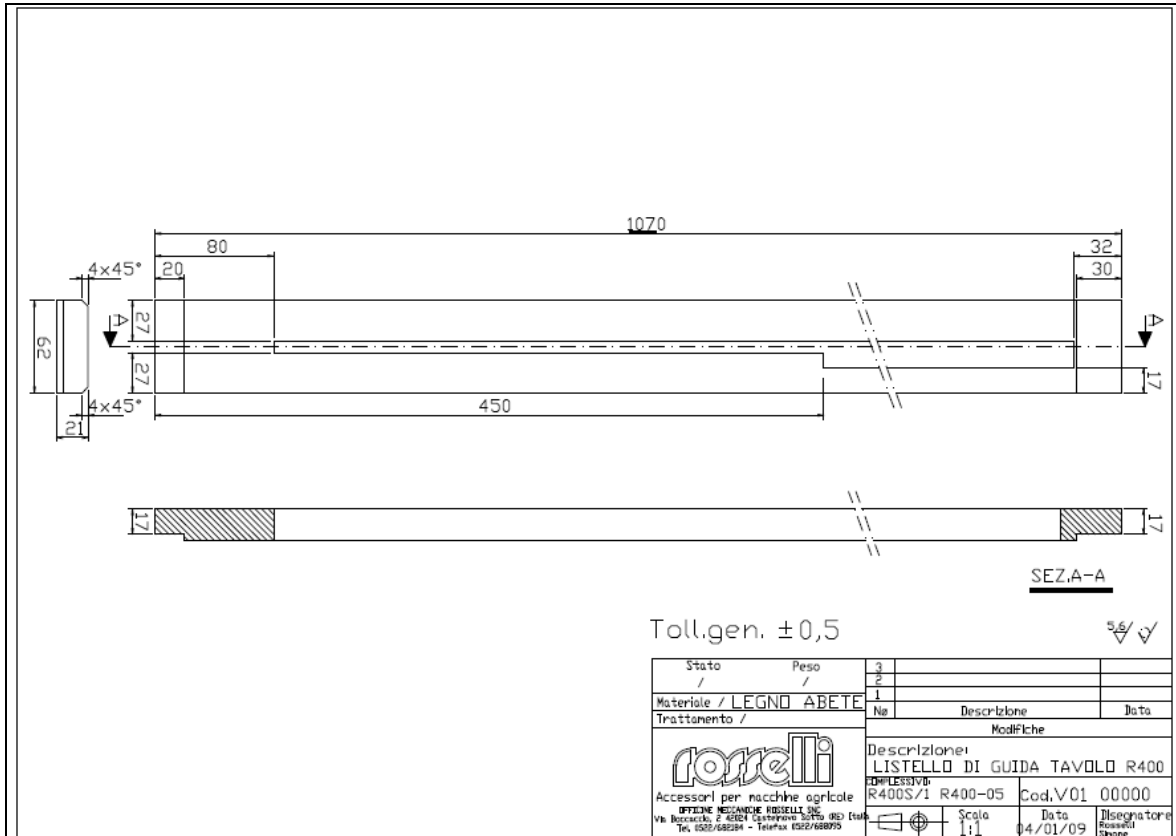
12 LISTELLI DI RICAMBIO

Listello di guida tavolo R400.

REPLACEMENT STRIPS

Top guiding bar R400.

V01 00000



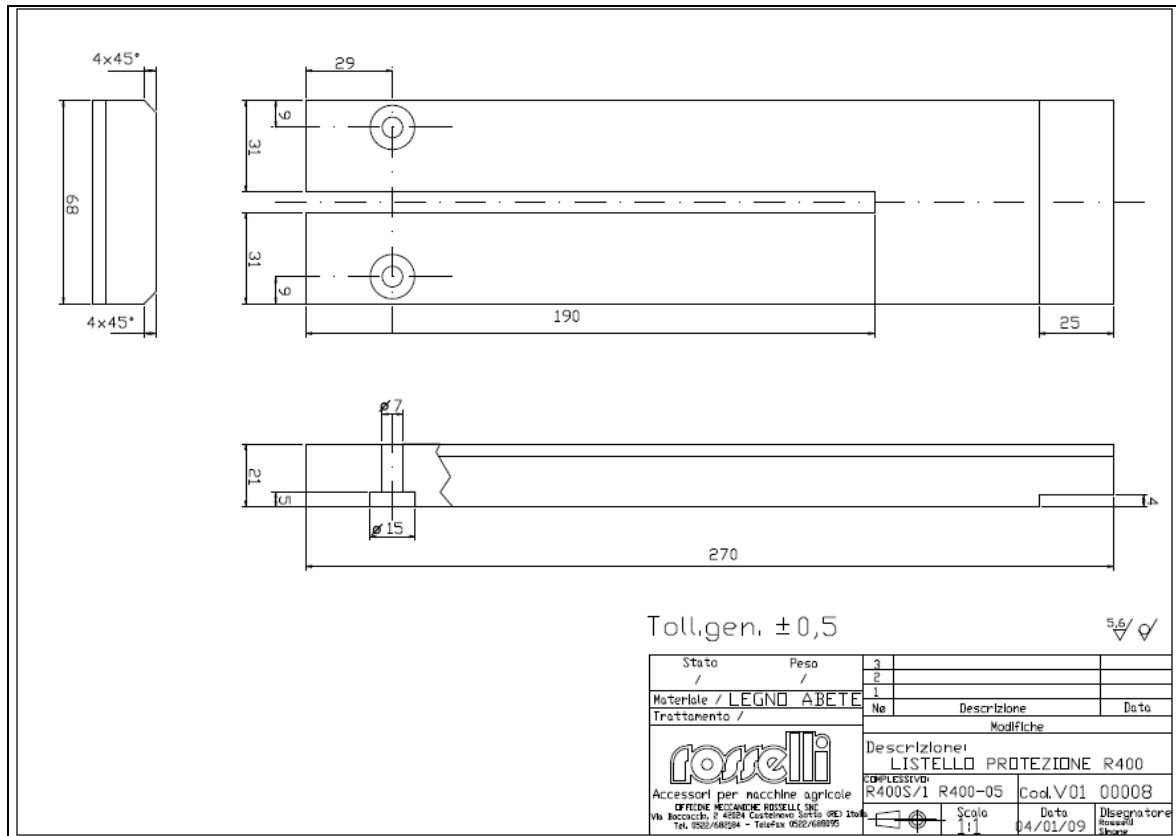
12 LISTELLI DI RICAMBIO

Listello protezione R400.

REPLACEMENT STRIPS

Protecting bar R400.

V01 00008



**DICHIARAZIONE CE DI CONFORMITA' (LINGUA ORIGINALE:ITALIANO)
ai sensi dell' Allegato II A della Direttiva 2006/42/CE**

ITALIANO

NOI,

ROSSELLI S.n.c. Via G.Boccaccio N.° 2

42024 Castelnovo Sotto (Reggio Emilia) ITALIA

Iscr. Trib. PROV. N. 8296 Iscr. C.C.I.A.A. 137670 P.IVA e C.F. 00517110359

Dichiariamo sotto la nostra esclusiva responsabilità che i prodotti:

BANCO SEGA CIRCOLARE PER LEGNA DA ARDERE CON TAVOLA SCORREVOLE
MODELLI : SPEEDY 700R E SPEEDY 700R 2PTO

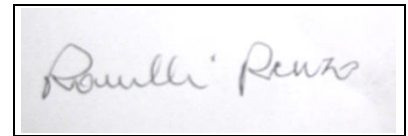
è conforme disposizioni della Direttiva Macchine 2006/42/CE

Persona giuridica, stabilita nella Comunità Europea, autorizzata a costituire il fascicolo tecnico (conservata presso la stessa sede):

ROSSELLI S.n.c. Via G.Boccaccio N.° 2 42024 Castelnovo Sotto (Reggio Emilia) ITALIA

è conforme al modello sottoposto ad esame CE del tipo, che ha ottenuto la certificazione.

Norme armonizzate EN ISO 3746:1995,
CEI EN 60204-1,
EN 1870-6:2018,
EN ISO 12100,



Il Titolare **ROSSELLI RENZO**
(Firma persona autorizzata)

**DECLARATION OF ECC CONFORMITY (Translated from the original)
under Annex II A to Directive 2006/42/CE.**

ENGLISH

WE,

ROSSELLI S.n.c. Via G.Boccaccio N.° 2 42024 Castelnovo Sotto (Reggio Emilia) ITALIA

Iscr. Trib. PROV. N. 8296 Iscr. C.C.I.A.A. 137670 P.IVA e C.F. 00517110359

Hereby declare under our own exclusive responsibility that the products:

CIRCULAR SAW BENCH WITH SLIDING TABLE FOR FIREWOOD.

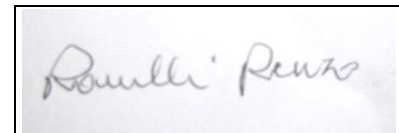
MODEL: SPEEDY 700R and SPEEDY 700R PTO

complies with Machinery Directive 2006/42/CE

Legal person established in the European Communities, as referred, authorized to compile the technical file (stored in the same location):

ROSSELLI S.n.c. Via G.Boccaccio N.° 2 42024 Castelnovo Sotto (Reggio Emilia) ITALIA

Harmonized standards EN ISO 3746:1995,
CEI EN 60204-1,
EN 1870-6:2018
EN ISO 12100



the President **ROSSELLI RENZO**
(Authorised person's name and signature)